

ÉRETTSÉGI VIZSGA • 2020. október 26.

NYOMDAIPARI TECHNIKAI ISMERETEK

KÖZÉPSZINTŰ ÍRÁSBELI VIZSGA

2020. október 26. 8:00

Időtartam: 180 perc

Pótlapok száma	
Tisztázati	
Piszkozati	

EMBERI ERŐFORRÁSOK MINISZTERIUMA

Fontos tudnivalók

A feladatokat figyelmesen olvassa el! A válaszokat a feladatban előírt módon adja meg!
A feleletválasztásos tesztfeladatnál javítani tilos, a javított válaszok nem értékelhetőek!
Ha a feleletválasztásos tesztfeladatnál az összes lehetséges választ megjelöli, nem kap pontot.

Minden tisztázati és piszkozati pótlapot számozzon meg, mindegyikre írja fel a nevét!
A munka végeztével a borítón jelölje a tisztázati és piszkozati pótlapok számát!

A feladatok megoldásához szöveges adatok tárolására és megjelenítésére nem alkalmas zsebszámológép, valamint körző és vonalzó használható.

Rövid választ igénylő feladatok

20 pont

1. feladat

4 pont

Igazak-e vagy hamisak a következő állítások? Az állítás melletti oszlopba írja az igaz vagy hamis szót!

Állítás	Igaz/Hamis
Párhuzamos ferdeszögű vetítés műszaki rajzok ábrázolására alkalmas.	
A diszperziós ragasztók fő tömegét a PVA (poli-vinil-acetát) alkotja.	
A vizes ragasztók cukrot tartalmazhatnak a vetemedés elkerülése céljából.	
A festékek fedő- és áttetszőképességéért csak a pigment felel.	
A nyomóformaletapogató-egység fontos szerkezeti eleme a tapogató kalapács.	
Ha ívátadásnál a szinkron (két ívfogósor együtt futása) túl sokáig tart, akkor az ív széle elszakad.	
A pozitív működésű nyomólemezek előhívása lúgos kémhatású előhívóoldattal történik.	
Az ofszet nyomóformán a nyomóelem hidrophil tulajdonságú.	
A nedvesítőfolyadék pH értéke a 7,5–7,8 érték között van, tehát enyhén lúgos.	
A fehér pigmentek csoportjába tartozik a talkum és a titán-dioxid.	

2. feladat

4 pont

Párosítsa össze a ragasztóanyag nevét a rá jellemző tulajdonsággal! A helyes válasz betűjelét írja a szám melletti vonalra!

- | | |
|----------------------------------|-----------------------------|
| 1. Enyv | 2. Ömledékek |
| 3. Öntapadó készítmények, kitlek | 4. Többkomponensű ragasztók |

- Oldószerrel folyékonyá tett, párolgás során megszilárduló réteganyagok.
- Olvasztással elfolyósítható, lehülés közben megszilárduló réteganyagok.
- Nyomással aktivizálható, nyugalomban hagyva megkeményedő anyagok.
- A levegő páratartalmával reagálva köt meg, és lesz gumyszerűen rugalmas áttetsző anyag.
- A ragasztó egy szilárd vagy folyékony készítmény, amely epoxigyantából és fém töltőanyagból áll.
- Folyékony-félfolyékony ragasztók, amelyek katalizátor segítségével szilárdulnak meg.

1: 2: 3: 4:

3. feladat

2 pont

Egészítse ki az alábbi mondatot a helyes kifejezésekkel!

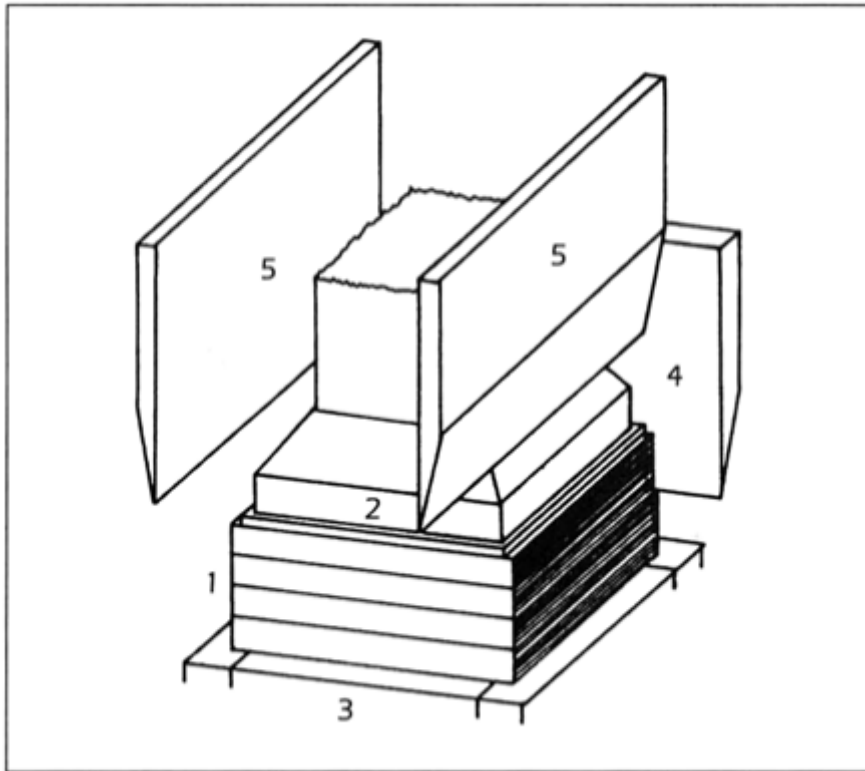
A festékezőművek felépítése tekercsofszet nyomógépeken elsősorban

a festékadagolásban különbözik az íves ofszetnyomógépek festékezőműveitől, mivel itt nincs lengő mozgást végző

4. feladat

5 pont

Nevezze meg a háromkéses vágógép számokkal jelölt részeit!



Ábra forrása: Dr. Gara Miklós: Nyomdaipari enciklopédia

1:

2:

3:

4:

5:

5. feladat

2 pont

Adja meg a megfelelő méretaránypárokat, ha a természetes nagyság 1:1!

A méret fele:

A méret duplája:

6. feladat

3 pont

Nevezze meg és fejtse ki a képletben található jelölések jelentését!

$$Op = \frac{1}{\tau}$$

.....

.....

.....

.....

.....

.....

.....

.....

.....

.....

.....

Számítási feladatok

20 pont

1. feladat

20 pont

Határozza meg, hogy mekkora az árnyalatszenitása annak a nyomatnak, amely 50%-os felületkitöltéssel rendelkezik, és a festék a ráérkező fény 1%-át veri vissza!

Szöveges feladatok

60 pont

1. feladat

10 pont

Csoportosítsa a kötésfajtákat!

.....

.....

.....

.....

.....

.....

.....

.....

.....

.....

.....

.....

.....

2. feladat

7 pont

Nevezze meg, mely szabványokat jelölik az alábbi kifejezések!

MSZ:

ISO:

EN:

MSZ EN:

MSZ ISO:

MSZ IEC:

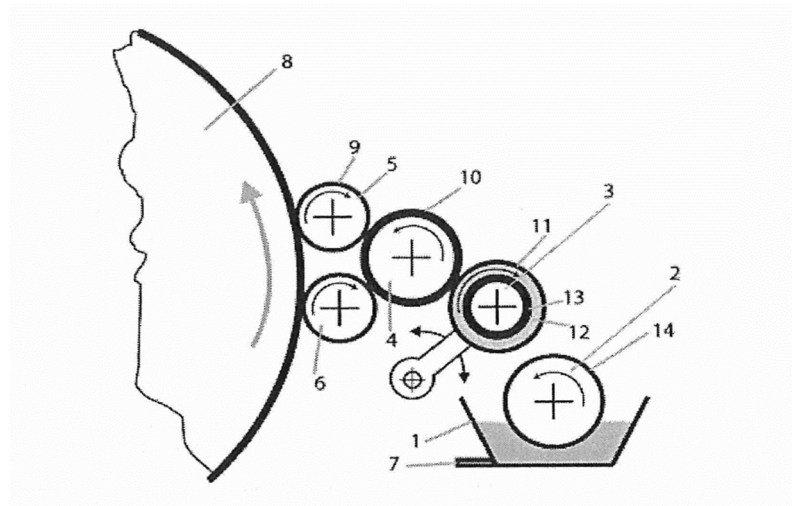
MSZ EN ISO:

.....

3. feladat

14 pont

Az ábrán egy bevonatos nyalóhengeres nedvesítómű látható. Nevezze meg a berendezés számmal jelölt részeit!



Ábra forrása: Szentgyörgyvölgyi Rozália: Nyomdaipari Technológiai Ismeretek I.

1:

2:

3:

4:

5:

6:

7:

8:

9:

10:

11:

12:

13:

14:

4. feladat

8 pont

Ismertesse a hígítónak a festékben betöltött szerepét!

.....
.....
.....
.....
.....
.....
.....
.....
.....
.....
.....
.....
.....
.....
.....
.....
.....
.....
.....
.....

5. feladat

7 pont

Jellemezze az alábbi műanyag alapú nyomathordozót!



.....
.....
.....
.....

.....

.....

.....

.....

6. feladat

7 pont

Sorolja fel, hogy mi határozza meg a nyomtatási karakterisztikát!

.....

.....

.....

.....

.....

.....

.....

.....

.....

.....

.....

.....

.....

.....

.....

.....

7. feladat

7 pont

Jellemezze a száraz és a nedves nyomatok közötti árnyalatkülönbségeket!

.....

.....

.....

.....

.....

.....

.....

.....

.....

.....

.....

.....

.....

.....

.....

.....

.....

.....

.....

.....

.....

.....

.....

	a feladat sorszama	pontszám			
		maximális	elért	maximális	elért
Rövid választ igénylő feladatok	1.	4		20	
	2.	4			
	3.	2			
	4.	5			
	5.	2			
	6.	3			
Számítást igénylő feladatok	1.	20		20	
Szöveges feladatok	1.	10		60	
	2.	7			
	3.	14			
	4.	8			
	5.	7			
	6.	7			
	7.	7			
Az írásbeli vizsgarész pontszáma				100	

_____ dátum

_____ javító tanár

	pontszáma egész számra kerekítve	
	elért	programba beírt
Rövid választ igénylő feladatok		
Számítást igénylő feladatok		
Szöveges feladatok		

_____ dátum

_____ dátum

_____ javító tanár

_____ jegyző