

ÉRETTSÉGI VIZSGA • 2020. október 26.

MEZŐGAZDASÁGI ISMERETEK

KÖZÉPSZINTŰ ÍRÁSBELI VIZSGA

2020. október 26. 8:00

Időtartam: 120 perc

| | |
|----------------|--|
| Pótlapok száma | |
| Tisztázati | |
| Piszkozati | |

EMBERI ERŐFORRÁSOK MINISZTERIUMA

Fontos tudnivalók

A dolgozat három részből áll.

I. Tesztfeladatok

Az egyes feladattípusoknál részletes leírást talál a megoldás módjára vonatkozóan. A feladatokban csak egy helyes válasz fogadható el. Ha a jelölés nem egyértelmű, nem kaphat pontot.

II. Nyílt feladatok

E részben többféle típusú feladat – pl. ismertetés, rövid kifejtés, felsorolás, fogalommeghatározás, folyamatleírás – fordulhat elő.

A kérdés megválaszolása előtt pontosan értelmezze a kérdést! A válaszban törekedjen az ismeretek rendszerezésére, fogalmazzon tömören! Különösen ügyeljen az esetlegesen kért példák felsorolására!

III. Számítási feladatok

A számítási feladatoknál minden esetben először írja fel a megfelelő összefüggést, majd helyettesítse be a számértékeket, végezze el a szükséges számítási műveleteket! A számításokat – ha erre a feladatban nincs más utalás -, két tizedes pontossággal kell elvégeznie! A végeredménynél a mérőszám mellett tüntesse fel a mértékegységet is! A számításoknál nem elegendő a végeredmény közlése.

Törekedjen a gazdaságos időbeosztásra, a jól olvasható, áttekinthető munkára!

I. TESZTFELADATOK

Egyszerű választás

A feladatokban a kérdésre adott válaszok közül csak egy helyes. **Írja a pontozott vonalra a helyesnek tartott válasz betűjelét!** (Minden helyes válasz 1 pontot ér.)

1. Az alábbiak közül melyik a tejszűréshez kiváltó hormon?

- A a progeszteron
B az adrenalin
C az oxitocin
D a tesztoszteron

2. Mi az anyagcsere központi szerve?

- A a máj
B a hasnyálmirigy
C az agy
D a vékonybél

3. Melyik kijelentés **nem** jellemző a technológiához való alkalmazkodásra?

- A A technológiák kidolgozása során figyelembe kell venni az állatok szokásait, viselkedését, tanulékonyágát.
B A technológiához való alkalmazkodás függ az intelligenciától is.
C Ne változtassuk gyakran a megszokott folyamatokat, mert az adaptációval, termeléseszközzel jár.
D A hierarchiaharc könnyen elkerülhető, ha a csoportok összetételét gyakran megváltoztatjuk, mert így nincs mód rangsor kialakulására.

4. Melyik vitamin élettani szerepe, hogy segíti és szabályozza a kalcium és a foszfor felszívódását és mobilizálását a csontokból?

- A E-vitamin
B A-vitamin
C B₁-vitamin
D D-vitamin

5. Melyik fogalomra igaz az alábbi megállapítás: „ha a takarmánnyal felvett energiából kivonjuk a bélsár energiáját, akkor kapjuk meg ezt az energiaértéket”?

- A a nettó energiára (NE)
B a hasznosítható (metabolizálható) energiára (ME)
C az emészthető (digeztibilis) energiára (DE)
D a bruttó energiára (BE)

6. Melyik mikroelem vesz részt a hemoglobin képződésében?

- A a mangán
- B a réz
- C a szelén
- D a cink

7. Melyik pillangós virágú zöldtakarmány?

- A a csillagfürt
- B a napraforgó
- C a szudáni cirokfű
- D a takarmánykáposzta

8. Melyik gabonamagra jellemző, hogy a legízletesebb, legjobb étrendi hatású abraktakarmány, amelynek diétás hatása is van?

- A a rozs
- B a búza
- C a zab
- D az árpa

9. Az alábbi kifejezések közül melyiket használjuk a ló ivarzására?

- A bagzás
- B folytatás
- C sárlás
- D bűgás

10. Melyik pároztatási mód esetén engedünk a nőivarú egyedek előre összeválogatott csoportjába csak egy – a legalkalmasabb – apaállatot?

- A az egyedi pároztatás esetén
- B a csoportos pároztatás esetén
- C a háremszerű pároztatás esetén
- D a vad pároztatás esetén

11. Melyik kifejezés **nem** egy ivarzási rendellenességet takar?

- A álivarzás
- B szakadozott ivarzás
- C ovuláció
- D ivarzási düh (nimfománia)

12. Hány hónapos korban ivarérett a szarvasmarha?

- A 12 hónap
- B 3 hónap
- C 4 hónap
- D 6 hónap

13. Az alábbiak közül melyik **nem** belső értékmérő tulajdonság?

- A a növekedés és fejlődés
- B a fejlettség
- C a rossz szokások
- D a termékenység és szaporaság

14. Melyik az állandó költség?

- A az üzemanyag ára
- B a bérleti díj
- C a teljesítménybér
- D az alapanyag ára

15. Melyik a jogi személyiséggel **nem rendelkező** vállalkozási forma?

- A kft.
- B rt.
- C bt.
- D egyéni vállalkozás

16. Hány nap az évi fizetett alapszabadság?

- A 5 nap
- B 10 nap
- C 20 nap
- D 30 nap

Igaz – hamis választás

Ezekben a feladatokban az állításokról el kell dönteni, hogy azok igazak-e? **Írja az állítások előtti pontozott vonalra igaz válasz esetén az „I”, hamis válasz esetén a „H” betűjelet!**

(Minden helyes válasz 1 pontot ér.)

- 17. A csontokat alkotó csontszövet sejt közötti állománya szerves és szervetlen anyagokból épül fel.
 - 18. A csoportos takarmányozás akkor célszerű és gazdaságos, ha egy állatcsoporton belül az egyes állatok termelésében nagy különbségek vannak.
 - 19. Az etetés időpontjához, módjához, kísérő jelenségeihez az állatokban feltételes reflexek láncolata alakul ki.
 - 20. A takarmányok erjeszhetősége silózáskor annál jobb, minél alacsonyabb azok szénhidrát tartalma.
 - 21. A pelyhesítés (lapkázás) az abraktakarmányok hidrotermikus takarmányelőkészítési módja.
 - 22. Az állat annál gazdaságosabban termel, minél kevesebb életfenntartó szükséglet jut az egységnyi termék előállítására.
 - 23. A legbiztosabb módszer a testtömeg megállapítására, ha egy kellő gyakorlattal és jó érzéssel rendelkező szakember szemmértékkel becsüli meg azt.
-

- 24. A kondíció a szervezet külső testalakulásban megnyilvánuló állapota, amelyet csak a takarmányozás befolyásol.
- 25. A mutáció egy hirtelen bekövetkezett – az ősökön nem tapasztalt –, öröklődő megváltozás.
- 26. Az állatok gondozásának és ápolásának célja az egészségük megóvása, a tartástechnológia zavartalan betartása és a termelés növelése.
- 27. Az állatok ideiglenes jelölésére csak jelölőkréta, vagy jelölőspray használható.
- 28. A szükségleteink kielégítésére szolgáló javak többségét a kereskedelemben szerezzük be.
- 29. Munkabalesetnek számít a munkába jövet és munkából menet bekövetkezett baleset.

Négyféle asszociáció

Az alábbi feladatoknál a fogalmak és az ítéletek közötti kapcsolatokat kell felismerni. Az ítéletek vagy az egyik (A), vagy a másik fogalomra (B) vonatkoznak, vagy mindkettőre (C), esetleg egyikre sem (D). **A helyes válasz betűjelét írja a pontozott vonalra!**

(Minden helyes válasz 1 pontot ér.)

Mi jellemző az alábbi tenyésztési eljárásokra?

- A fajtatiszta tenyésztés
- B keresztezés
- C mindkettő
- D egyik sem

- 30. A következő nemzedék szüleinek kijelölése, kiválasztása.
- 31. Azonos fajtába tartozó egyedek párosítása.
- 32. Az így kialakított állományok vitalitása, ellenálló- és alkalmazkodóképessége nő, szaporaságuk és termelőképességük javul.
- 33. Módszerek csoportja, amelyek alapjaiban meghatározzák a nemesítő munka eredményét.
- 34. Idetartozik az az eljárás, mely során az állományba, ugyanabba a fajtába tartozó, de idegen tenyészetből származó hím állatot hozunk.

Ötféle asszociáció

Az alábbi feladatokban a fogalmak és ítéletek közötti kapcsolatokat kell felismerni. Minden ítélet csak egy fogalomhoz tartozhat. **Írja a fogalmak betűjelét a megfelelő ítéletek elé a pontozott vonalra!** (Minden helyes válasz 1 pontot ér.)

Párosítsa az alábbi belső kórokokat jellemzőikkel!

- A alkat
- B kondíció
- C immunitás
- D allergia
- E hajlamosság

- 35. A szervezet túlérzékenységi reakciója, azaz fokozott reakciókészsége egy antigénnel szemben.
- 36. Öröklött és maradandó szerzett tulajdonságok összessége, ami a külső testalkatban és belső élettani tulajdonságokban nyilvánul meg.
- 37. A szervezetnek a kórok iránti fogékonysága, betegségre (sérülésre) való készsége.
- 38. Tápláltsági állapot, mely könnyen változó, szerzett tulajdonság.
- 39. A szervezet védettsége vagy fokozott ellenálló képessége egy kórokozóval vagy annak toxikus anyagaival szemben.

Döntse el, hogy mi jellemző az alábbi fajtán belüli rendszertani egységekre!

- A család
- B törzs
- C tenyészet
- D vonal
- E populáció

- 40. Nagyobb létszámú, genetikailag nem biztos, hogy egyöntetű, azonos időben és helyen tenyésztett állatok csoportja, állatok szaporodási közössége.
- 41. Egy nőivarú őstől származó ivadékcsoport, nemre való tekintet nélkül.
- 42. Olyan fajtán belüli kisebb állatcsoport, amelyet egy gazdaságban (egy tulajdonos vagy egy tenyésztő) legalább 2-3 nemzedékre kiterjedő céltudatos tenyésztői munkával alakítottak ki.
- 43. Speciális tulajdonságokra szelektált állatok csoportja, amelyeket többé-kevésbé zárt körben tenyésztünk.
- 44. Valamely kiváló apaállattól származó egyedek csoportja, vagy valamely állomány legjobb teljesítményű egyedeinek csoportja.

Melyik takarmányfőcsoportra jellemzők az alábbi megállapítások?

- A zöldsztakarmányok
- B magvak és termések
- C erjesztett takarmányok
- D szénák
- E gyökérgumós takarmányok

- 45. Az ide tartozó jó minőségű takarmányok pH-értéke – alapvetően a tejsavtartalom miatt – 3,8 és 4,2 pH között van.
- 46. Magas víztartalmúak, sok karotint, E-, K-, B- és C-vitamint tartalmaznak, enyhén hashajtó hatásúak.
- 47. Sok vizet, káliumot és szénhidrátot tartalmaznak, kevés zsír, rost, kalcium, foszfor és fehérje található bennük.
- 48. Sok táplálóanyagot, keményítőt, foszfort, magnéziumot és B-vitaminokat tartalmaznak, rost- és kalciumtartalmuk alacsony.
- 49. Magas rosttartalmú takarmányok, amelyek átlagos napi adagja az állatok testtömegének 1%-a.

Mennyiségi összehasonlítás

Ebben a feladatban két mennyiség („a” és „b”) nagyságrendi viszonyát kell eldönteni. Három lehetőség adódik: vagy az egyik nagyobb, vagy a másik, végül esetleg egyformák, vagy közel azonos nagyságúak is lehetnek. A választási lehetőségek tehát a következők:

- A „a” nagyobb, mint „b”
- B „b” nagyobb, mint „a”
- C „a” és „b” egyforma vagy megközelítően azonos nagyságú

Írja a kipontozott helyre a helyesnek tartott válasz betűjelét! (1 pont)

- 50. a. az egészséges, kifejlett sertés érveréseinek száma percenként
b. az egészséges, kifejlett juh érveréseinek száma percenként

II. NYÍLT FELADATOK

Ismertetés

1. Ismertesse a nyersrost szerepét a gazdasági állatok takarmányozásában az alábbi vázlat alapján! (9 pont)

- a nyersrost fogalma, emészthetősége
- a takarmányok nyersrosttartalmát befolyásoló tényezők
- a takarmányok csoportosítása nyersrosttartalom alapján

Rövid kifejtés

2. Írja le röviden, hogy hogyan kell a szarvasmarhának szájon át folyékony gyógyszert beadni? Válaszát írja a pontozott vonalra! (4 pont)

.....

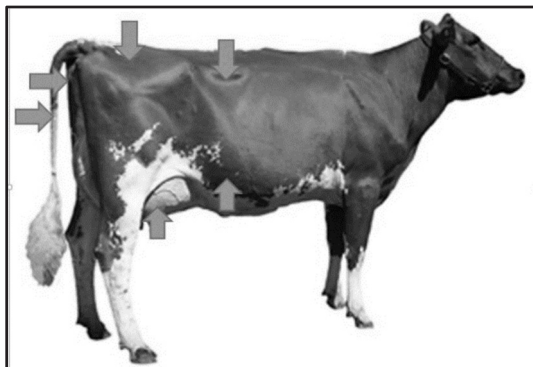
.....

.....

.....

Ábraelemzés

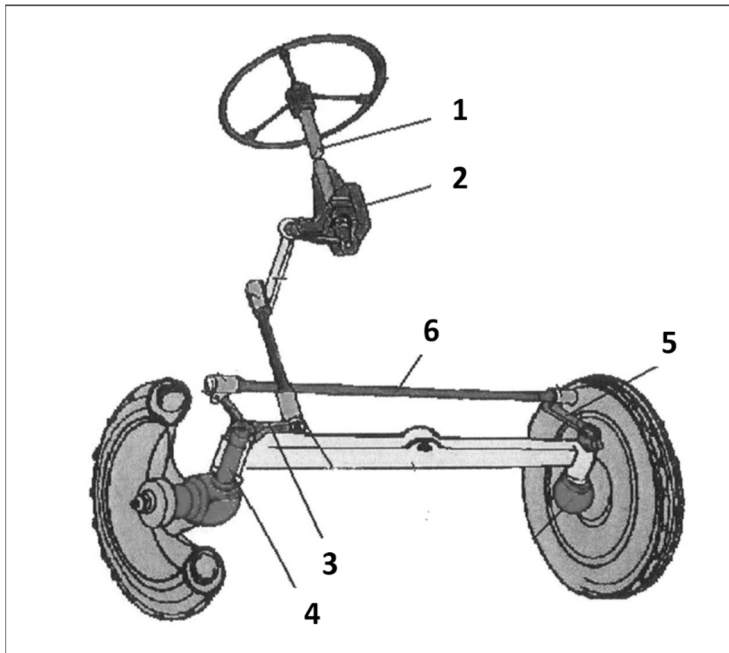
3. Soroljon fel az ábra segítségével a közeledő ellésre utaló minimum 6 jelet! (6 pont)



Forrás: saját ábra

| A közeledő ellés jelei |
|------------------------|
| |
| |
| |
| |
| |
| |
| |

4. A lenti ábrán a kerekes traktor kormány szerkezetének felépítése látható. Nevezze meg az alábbi, számokkal jelölt részeket! (6 pont)



Forrás: www.agraragazat.hu/hir/kerekes-traktorok-kormanyzasa/

- 1.
- 2.
- 3.
- 4.
- 5.
- 6.

Felsorolás

5. Sorolja fel csoportosítva a legeltetési módokat! Válaszát írja a kipontozott helyre! (5 pont)

-
-
-
-
-

6. Sorolja fel az erőgép erőátviteli rendszerének elemeit!

Válaszát írja a kipontozott helyre!

(4 pont)

-
-
-
-

7. Írja a kipontozott helyre a pénz klasszikus funkcióit!

(5 pont)

-
-
-
-
-

Fogalom meghatározás

8. Határozza meg az alábbi fogalmat!

(1 pont)

Táp (ipari abrakkeverék):

-
-
-
-

III. SZÁMÍTÁSI FELADATOK

1. Egy családi gazdálkodó egy 100 kocás sertéstelepet üzemeltet, az alábbi mutatószámokkal:

- fialási átlag: 10,1 db
- kocaforgó: 2,3
- malacok születéskori testtömege: 1,5 kg
- malacnevelési idő: 70 nap
- malacnevelési időszak alatti napi testtömeg-gyarapodás: 350 g/nap
- hizlalási időszak alatti napi testtömeg-gyarapodás: 590 g/nap
- az értékesítéskori testtömeg: 110 kg

Végezze el a szükséges szakmai számításokat, majd válaszoljon az alábbi kérdésekre!

(5 pont)

a) Mennyi a kocánkénti éves malacszaporulat?

b) Mennyi lesz a malacok testtömege a malacnevelési időszak végén?

c) Mennyi a ráhizlalandó tömeg?

d) Mennyi lesz a hizlalási idő?

e) Mennyi a hízók értékesítéskori életkora?

2. Egy tejelő tehén takarmányadagja 2000 g nyersfehérjét tartalmazott. Állatkísérlettel megállapították, hogy a bélsárral 400 g fehérje ürült ki a tehén szervezetéből.
Számítsa ki a nyersfehérje emésztési együtthatóját! (2 pont)

3. Egy 5000 db-os könnyű testű hibrid tojóállomány egyedei naponta 115 g tojótápot fogyasztottak el. Egy tojóév alatt az átlagos egyedi tojástermelés 300 db volt.
Fogalmazza meg, hogy mit jelent a fajlagos tápfelhasználás, és a megadott adatok alapján számítsa ki! (3 pont)
A végeredményt kerekítse egész számra!

| Feladatcsoport | a feladat sorszáma | pontszám | | | |
|---|--------------------|-----------|-------|------------|-------|
| | | maximális | elért | maximális | elért |
| Tesztfeladatok | 1 – 16. | 16 | | 50 | |
| | 17 – 29. | 13 | | | |
| | 30 – 34. | 5 | | | |
| | 35 – 39. | 5 | | | |
| | 40 – 44. | 5 | | | |
| | 45 – 49. | 5 | | | |
| | 50. | 1 | | | |
| Nyílt feladatok | 1. | 9 | | 40 | |
| | 2. | 4 | | | |
| | 3. | 6 | | | |
| | 4. | 6 | | | |
| | 5. | 5 | | | |
| | 6. | 4 | | | |
| | 7. | 5 | | | |
| | 8. | 1 | | | |
| Számítási feladatok | 1. | 5 | | 10 | |
| | 2. | 2 | | | |
| | 3. | 3 | | | |
| Az írásbeli vizsgarész pontszáma | | | | 100 | |

_____ dátum

_____ javító tanár

| Feladatlap | pontszáma egész számra kerekítve | |
|------------|---|-----------------|
| | elért | programba beírt |
| | | |

_____ dátum

_____ dátum

_____ javító tanár

_____ jegyző