

ÉRETTSÉGI VIZSGA • 2020. október 26.

**MEZŐGAZDASÁGI
ÉS ERDÉSZETI
GÉPÉSZTECHNIKAI
ISMERETEK**

**KÖZÉPSZINTŰ
ÍRÁSBELI VIZSGA**

**JAVÍTÁSI-ÉRTÉKELÉSI
ÚTMUTATÓ**

EMBERI ERŐFORRÁSOK MINISZTERIUMA

Útmutató a vizsgázók teljesítményének értékeléséhez
(az értékelő tanárok részére)

A javítási-értékelési útmutatóban feltüntetett válaszokra kizárólag a megadott pontszámok adhatók.

A megadott pontszámok további bontása csak ott lehetséges, ahol erre külön utalás van. Az így kialakult pontszámok csak egész pontok lehetnek.

A **feleletválasztásos tesztfeladatnál** a javított válaszok egyértelmű jelölés esetén értékelhetők. Azoknál a feladatoknál, amelyeknél több jó válasz van, ha valamennyit bekarikázza a vizsgázó, a feladat nem értékelhető. Ha a helyes megoldások számánál több választ jelöl meg, akkor a többletválaszok számával a pontszámot csökkenteni kell. A feladatokra kapott pontszám nem lehet negatív.

A **számítást igénylő feladatoknál**, amennyiben a számolási hibából származó helytelen részeredmény a további lépésekben felhasználásra került, és az adott lépés elvégzése egyébként hibátlan, az így kapott eredményt a pontozás szempontjából „helyes végeredménynek” kell tekinteni.

Szöveges feladatoknál más helyes válasz (szóhasználat, megfogalmazás) is elfogadható.

1. Egészítse ki az alábbi mondatokat!

(5x 1 összesen **5 pont**)

A tárgyak belső részleteit, üregeit a nézeti képen **nem látjuk**. A belső formarészletek megmutatására **szaggatott** vonalakat alkalmazhatunk. A nem látható élek szaggatott vonalas ábrázolása azonban nem mindig **egyértelmű**, különösen, ha bonyolult a tárgy belseje. Ezért ezeket a tárgyakat **metszetben** ábrázoljuk. A metszeti ábrázolás lényege, hogy a tárgyat egy **metszősíkkal** képzeletben elmetsszük, és így ábrázoljuk. Ezt a módszert metszeti ábrázolásnak nevezzük.

2. A vas legfontosabb ötvöző anyaga a

(1 pont)

- a) gyémánt,
- b) cink,
- c) réz,
- d) **szén.**

3. Az öntöttvas könnyen önthető, öntészeti vasanyagból készül; széntartalma:

(1 pont)

- a) 2,06%- nál kevesebb.
- b) **2,06%- nál több.**

4. Az alumínium olvadáspontja:

(1 pont)

- a) **660 °C**
- b) 730 °C
- c) 880 °C
- d) 570 °C

5. Az acélok edzhetőségét az acél ötvözőinek túlnyomó többsége:

(1 pont)

- a) **javítja.**
- b) rontja.
- c) számottevően nem befolyásolja.

6. Döntse el, hogy az alábbi állítások közül melyik igaz vagy hamis!
Jelölje I (igaz) vagy H (hamis) betűvel!

(8x1 összesen **8 pont**)

- ...**I**... Az oxigén öregedést okoz.
- ...**I**... Jól alakíthatók a lapközepes köbös térrácsú fémek, mivel ebben a térrácsban a síkok könnyebben elcsúsznak egymáson. Ilyen pl. az alumínium.
- ...**H**... 0,2% feletti C tartalmú acélok csak betétben edzhetők.
- ...**I**... A 0,6% feletti széntartalom esetén szerszámacélokról beszélünk.
- ...**I**... A nikkel nagymértékben növeli az acél szívósságát.
- ...**I**... A cementit a vasnak a karbonnal alkotott interszticiós vegyülete.
- ...**I**... Az ausztenit legnagyobb karbonoldó képessége 1147 °C-on valósul meg.
- ...**H**... A kerámiák jó hő és elektromos vezetők.

7. Mi a különbség az ékek és a reteszek nyomtatékátviteli módja között? (4 pont)

Az ékeknél a súrlódó erő biztosítja az összekötött alkatrészek közötti nyomtatékátvitelt. Az ékkötés axiális és radiális irányban is rögzít. A reteszkötés alakzáró kötés és csak radiális irányban rögzít.

8. Csoportosítsa a tengelyeket rendeltetésük szerint! (2x1 összesen 2 pont)
- támasztó tengelyek
 - nyomtatékátvivő tengelyek

9. Hogyan jön létre az evolvens görbe? (2 pont)

Egy r sugarú alapkörön, ha csúszásmentesen legördítünk egy egyenest, akkor az egyenes bármely pontja evolvens görbét ír le.

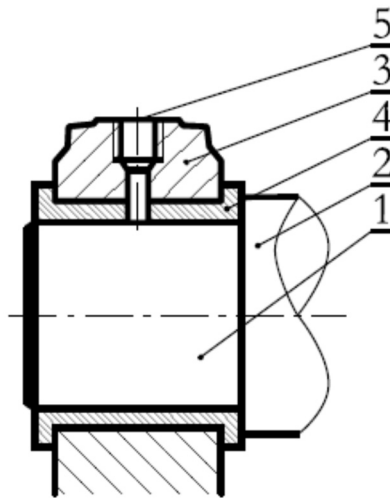
10. Milyen lánc típusokat ismer? (3x1 összesen 3 pont)
- hüvelyes
 - görgős
 - fogaslánc

11. Döntse el, hogy az alábbi állítások közül melyik igaz vagy hamis! Jelölje I (igaz) vagy H (hamis) betűvel! (5x1 összesen 5 pont)

- ...H... Azokat a tengelykapcsolókat, amelyek tengelyhibákat egyenlítenek ki és a két tengely viszonylagos elcsavaródását is lehetővé teszik, merev tengelykapcsolóknak nevezzük.
- ...I... Az erőzáró merev tengelykapcsolónál a nyomtatékot a tárcsák homloklapfelületei közt ébredő súrlódó erő viszi át.
- ...H... Hosszirányú hőtágulás okozta hosszváltozás felvételére rugalmas tengelykapcsolót használnak.
- ...I... A hajlékony tengelykapcsolók nagy és kisebb szögeltérésű tengelyek összekapcsolására alkalmas kapcsolók, amelyek biztosítják a nyomtatékátvitelt.
- ...I... Az oldható erőzáró tengelykapcsolóknál a fokozatosan növelhető súrlódó erő viszi át a nyomtatékot. Lágú indításnál és túlterhelésnél megcsúszás jellemző a kapcsolókra.

12. Párosítsa a tételszámokhoz a megnevezéseket!

(5x1 összesen 5 pont)



Forrás: Élő Zoltán-Ocskó Gyula: Gépelemek

tengely:	2
persely:	4
tengelycsap:	1
kenőanyag bevezető hely:	5
csapágyház-fedél:	3

13. A definíciók alapján határozza meg a járószerkezet fő méreteit!

(6x1 összesen 6 pont)

a) A jobb és a bal oldali járókerekek középvonalainak egymástól való távolsága, ami a legtöbb traktoron állítható.

nyomtáv

b) A mellső és a hátsó tengelyek közötti távolság.

tengelytáv

c) A gumiabroncsok talajra eső vetülete.

talpszélesség

d) A tengelyek és a talajszint között mért távolság.

szabadmagasság

e) A traktor legalacsonyabb pontja és a talajszint közötti távolság.

hasmagasság

f) A traktor tömegéből adódó súlyerő egységnyi talajfelületre jutó része.

fajlagos talajnyomás

14. Sorolja fel a kormányművek típusait!

(5x1 összesen 5 pont)

- **globoidcsigás**
- **csigakerekes**
- **csigaujjas**
- **csavaranyás**
- **fogasléces**

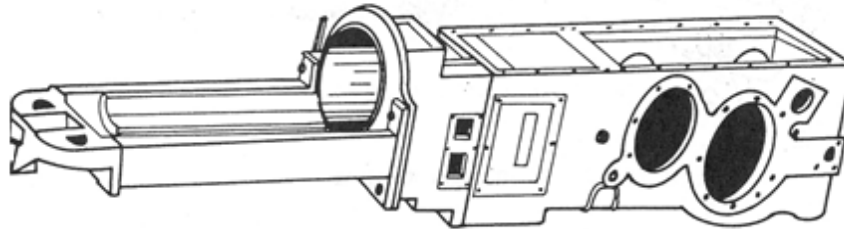
15. Milyen kialakítású hajtómű lehet a véglehajtás?

(2x1 összesen 2 pont)

- **bolygóműves**
- **fogaskerék-pár**

16. Milyen alvázat lát az ábrán és milyen traktoroknál alkalmazzák?

(2x1 összesen 2 pont)

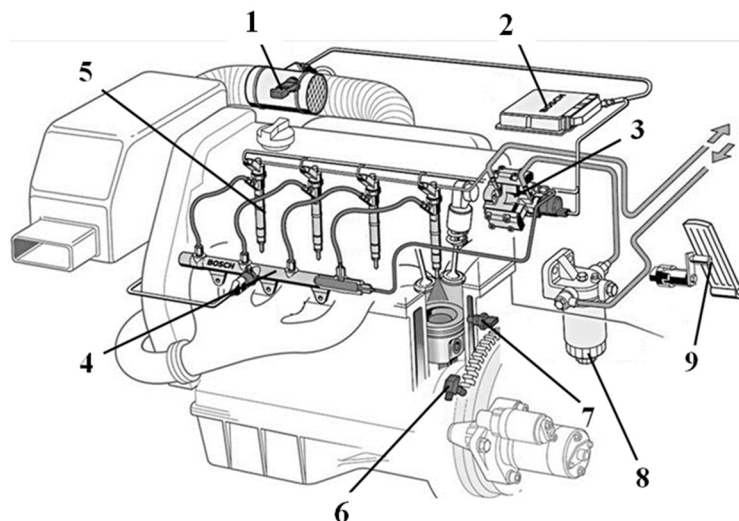


Forrás: CD/G-005 Mezőgazdasági erőgépek

- a) félig önhordó alváz
- b) univerzális traktorok

17. Írja le az egyes részegységek megnevezését!

(9x1 összesen 9 pont)

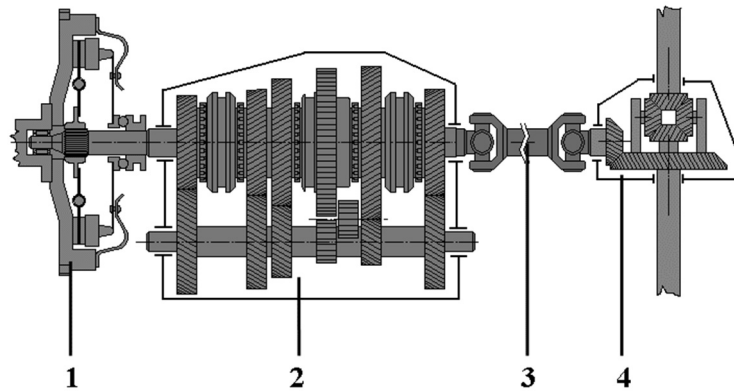


Forrás: CD/G-005 Mezőgazdasági erőgépek

- | | |
|-------------------------|-----------------------|
| 1. levegő jeladó | 6. elfordulás jeladó |
| 2. vezérlőegység | 7. hőmérséklet jeladó |
| 3. szivattyú | 8. szűrő |
| 4. központi nyomócső | 9. gázpedál |
| 5. befecskendező fúvóka | |

18. Nevezze meg az ábrán látható teljesítményátviteli rendszer számokkal jelölt szerkezeti részeit, majd írja le feladatukat!

(4x2, összesen 8 pont)



Forrás: Kocsis István, Mezei Tibor, Dr. Varga Vilmos Imre: Mezőgazdasági erőgépek I.

1. Tengelykapcsoló:

Feladata:

Oldható és zárható rugalmas kapcsolatot biztosít a motor és a teljesítményátviteli rendszer többi eleme között.

2. Nyomatékváltó:

Feladata:

Biztosítja az erőgép motorjának sebességfokozatonkénti nyomatékmódosítását, a tartós függetlenítést a motor és a teljesítményátviteli rendszer többi eleme között (üres helyzet,) valamint lehetővé teszi a hátramenetet.

3. Kardán tengely:

Feladata:

Összekapcsolja a sebességváltót a kiegyenlítőművel, közvetíti a forgatónyomatékokat.

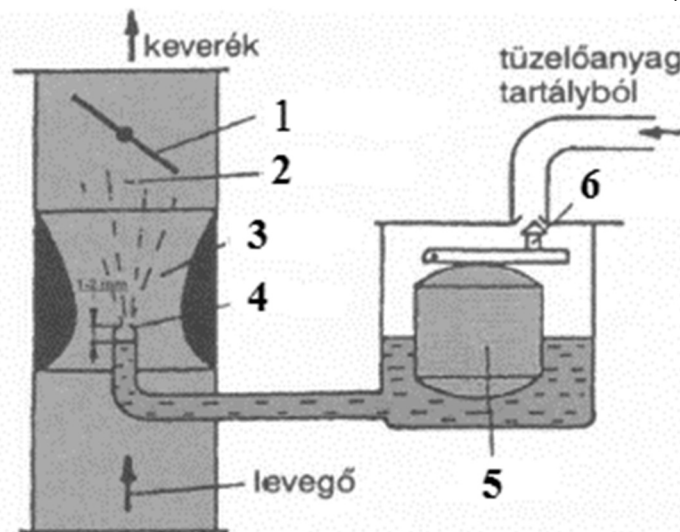
4. Kiegyenlítőmű (differenciálmű):

Feladata:

Az erőgép haladás közben állandó nyomatéknövelést biztosít, valamint ívmenetben (kanyarban) a hajtott kerekek között kiegyenlíti az útkülönbséget. Szükséges esetben biztosítja a két hajtott kerék összekapcsolásának lehetőségét.

19. Írja a számok mellé az elemi porlasztó részeit!

(6x1 összesen 6 pont)



Forrás: Kocsis István, Mezei Tibor, Dr. Varga Vilmos Mezőgazdasági erőgépek I.

1. fojtószelep
2. keverőtér
3. légtorok
4. fűvóka
5. úszó
6. tűszelep

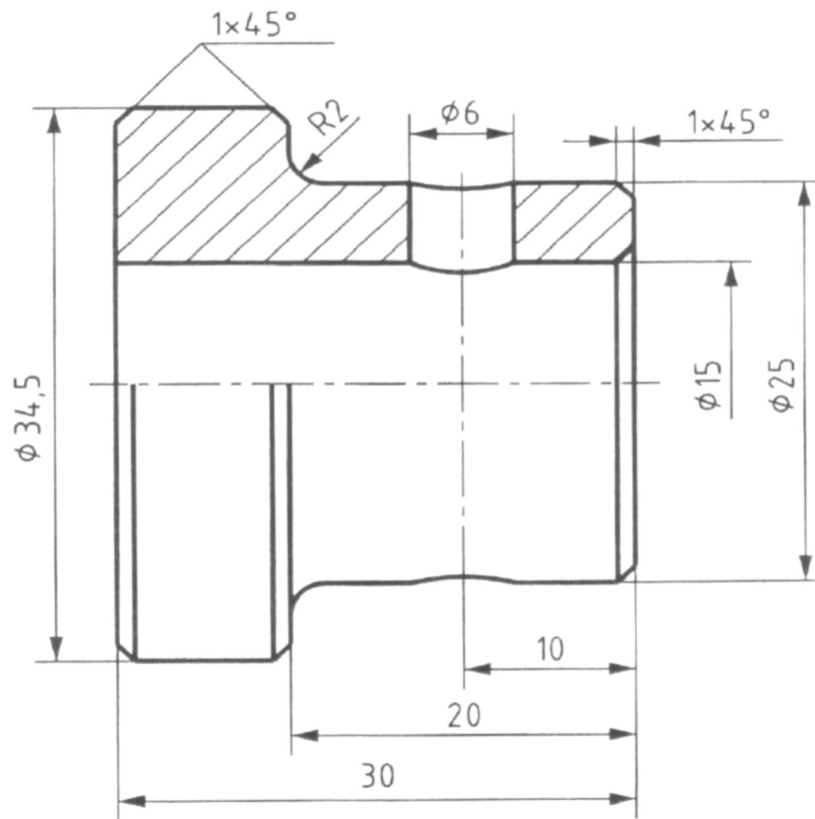
20. Döntse el, hogy az alábbi állítások közül melyik igaz vagy hamis!
Jelölje I (igaz) vagy H (hamis) betűvel!

(10x1 összesen 10 pont)

- ...H... A motorolajszint csökkenése a motorolaj elhasználódását jelenti.
- ...H... A négyütemű motorok keverék olajozási rendszerrel rendelkeznek.
- ...I... A tengelykapcsoló kopása esetén a holtjáték csökken.
- ...I... Ha a légfelesleg értéke nagyobb mint 1, akkor szegény a keverék.
- ...I... A kompresszió viszony azt mutatja meg, hogy a henger térfogata hányszorosa a kompresszió térnek.
- ...H... A főtengegy csak kovácsolással készülhet.
- ...I... A könnyűfém dugattyúk anyaga alumínium-szilícium ötvözet.
- ...H... A lambda szonda a kipufogógáz nitrogén tartalmát méri.
- ...I... A Diesel motor minőségi szabályozású.
- ...H... A hatbordás TLT tengely mindig 1000 1/min fordulató.

21. Ábrázolja a szemléltető rajzon szereplő alkatrészt félnézet-félmetszetben. Adja meg az elkészítéshez szükséges méreteket!

(14 pont)



Forrás: Fenyvessy Tibor: A műszaki rajz alapjai

A rajzfeladat értékelése:

- - nézeti ábrázolás: 4 pont
- - metszeti ábrázolás: 4 pont
- - megfelelő vonalvastagságok: 1 pont
- - mérethálózat felépítése: 3 pont
- - a rajz kivitelezése: 2 pont