

ÉRETTSÉGI VIZSGA • 2019. május 15.

FAIPAR ISMERETEK

EMELT SZINTŰ ÍRÁSBELI VIZSGA

JAVÍTÁSI-ÉRTÉKELÉSI ÚTMUTATÓ

EMBERI ERŐFORRÁSOK MINISZTERIUMA

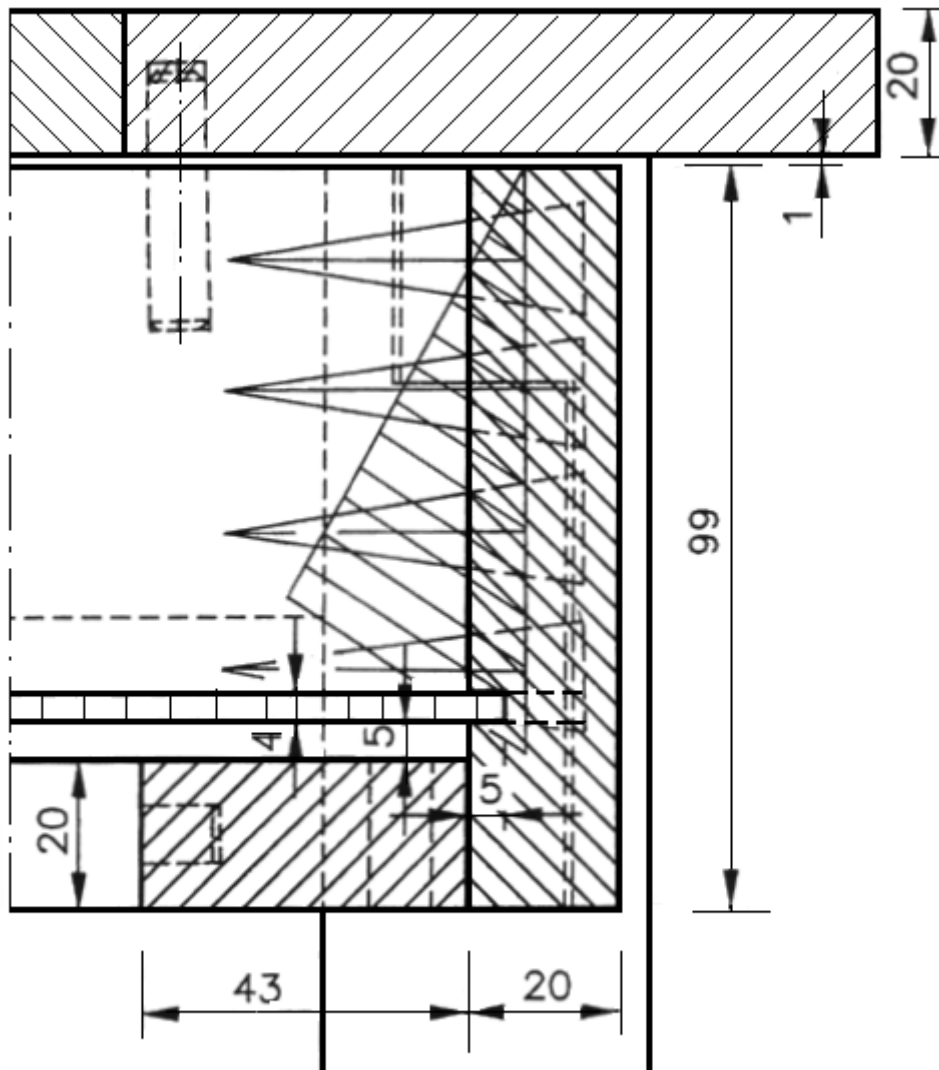
Útmutató a vizsgázók teljesítményének értékeléséhez
(az értékelő tanárok részére)

A javítási-értékelési útmutatóban feltüntetett válaszokra kizárólag a megadott pontszámok adhatók.

A megadott pontszámok további bontása csak ott lehetséges, ahol erre külön utalás van. Az így kialakult pontszámok csak egész pontok lehetnek.

1. feladat

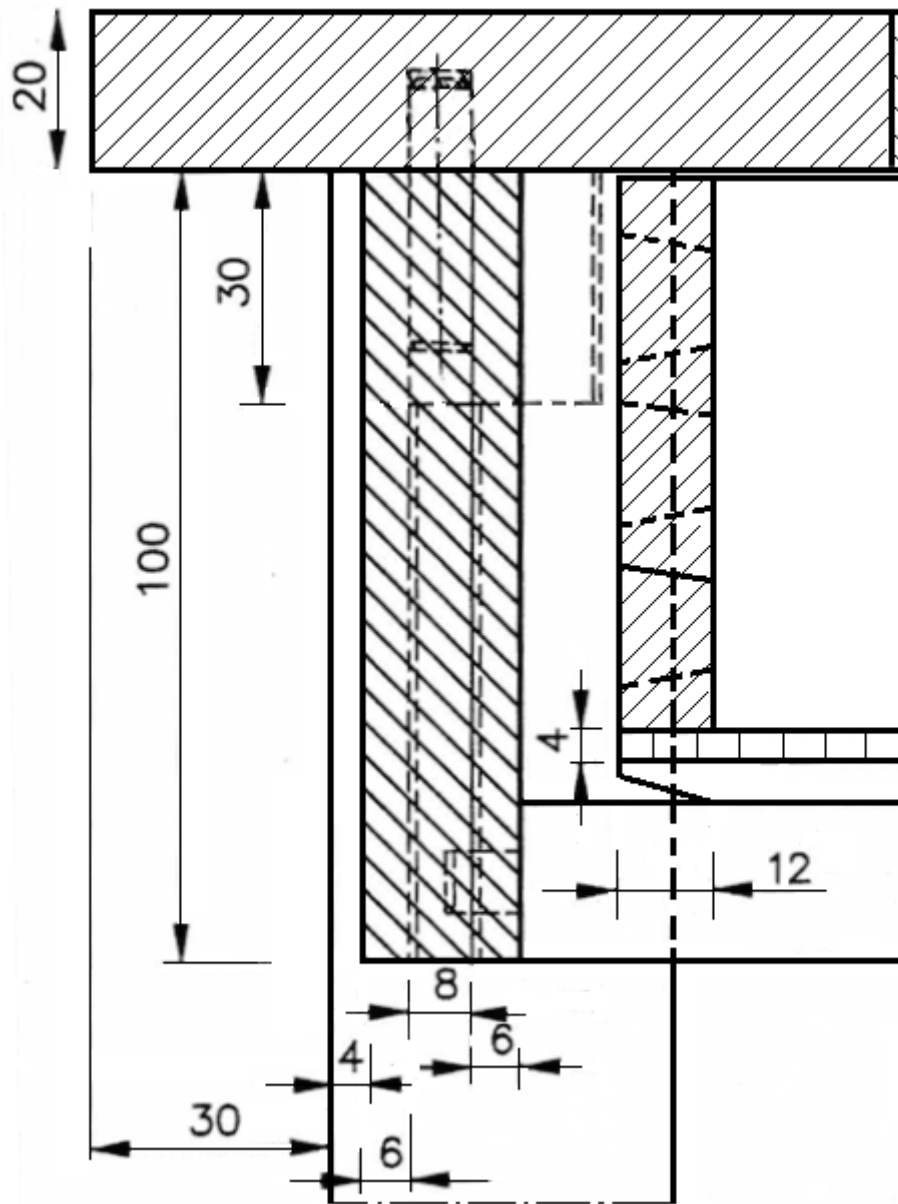
A) 1. számú csomópont



A függőleges metszet 1. számú csomópontja

Tartalom	Pont
Az előírt lépték betartásával, az előírt méreteknek megfelelő vetület megrajzolása	1
A csomópont azonosítása	1
A tető szélesbítő toldással épül össze	1
A tető és a káva fakötésének jelölése	1
A káva és a láb szakállas vésett csapozású	1
A szakáll mérete helyes	2
-A fióktartó keret első darabjának beépítése a lábba	1
Az első és az oldalsó fióktartó keret összeépítése	1
A félig takart fecskefark alakú fogazás helyes	2
A fiókfenék beépítése helyes	1
A fiókvezető lécz jelölése	1
Helyes anyagjelölés	1
Méretezés	1
Összesen	15

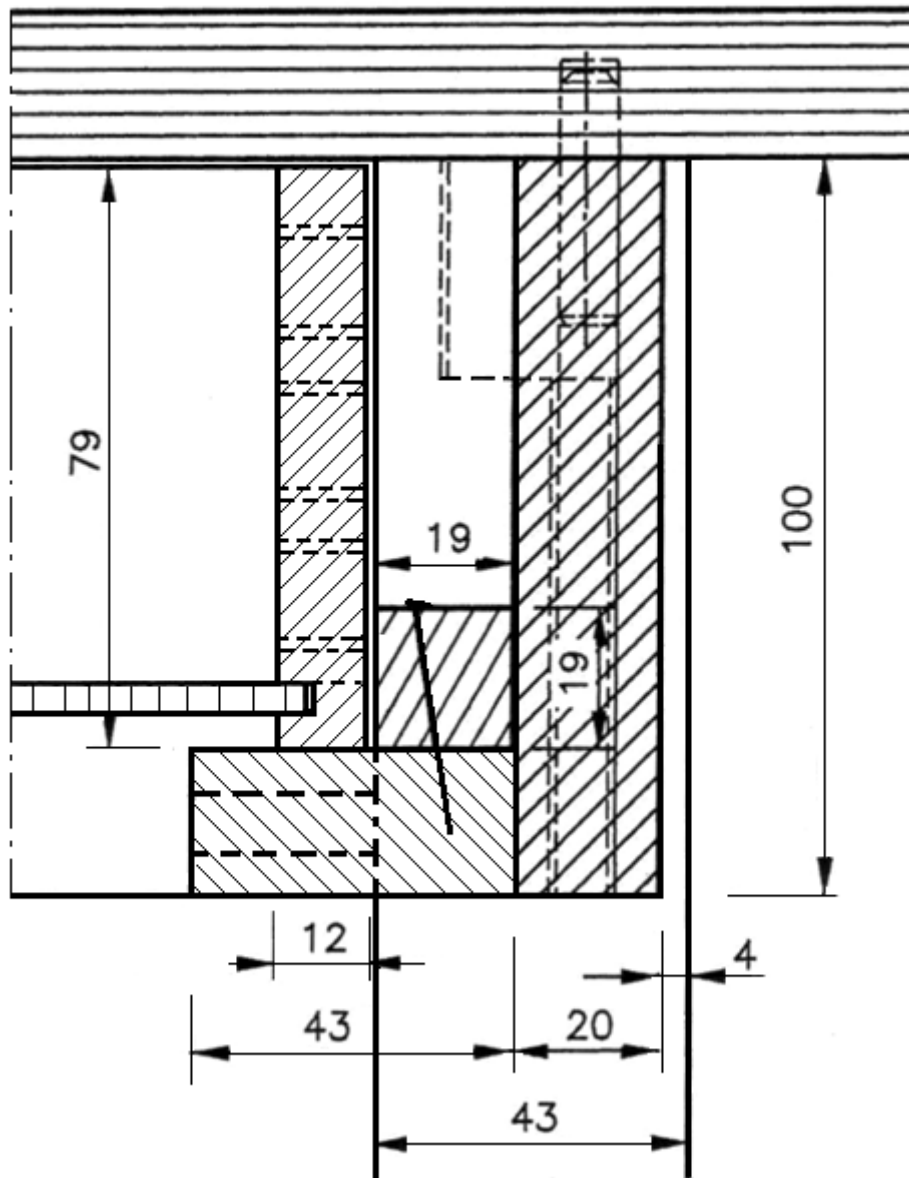
B) 2. számú csomópont



A függőleges metszet 2. számú csomópontja

Tartalom	Pont
Az előírt lépték betartásával, az előírt méreteknek megfelelő vetület megrajzolása	1
A csomópont azonosítása	1
A tető és a káva fakötésének jelölése	2
A láb előáll a kávéhoz képest	1
A szakállas vésett csap jelölése	2
Az oldalsó fióktartó beépítése a kávába	1
A fiókfenék jelölése helyes	1
A fecskefarkú fogazás rajzolása, helyes fogszám kialakítása	2
Az ábra méretezése	2
Összesen	13

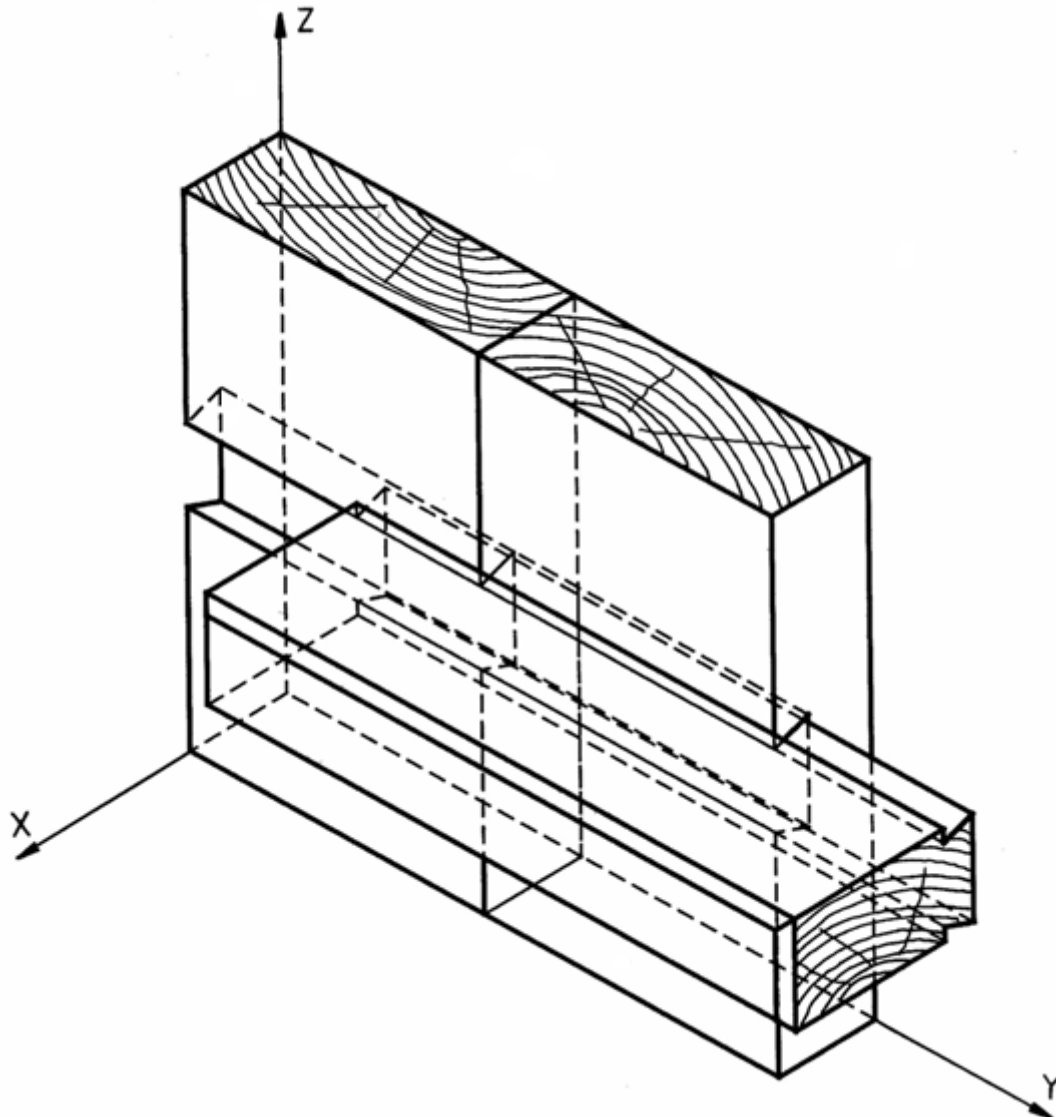
C) 3. számú csomópont



A homlokmetzeti 3. számú csomópont

Tartalom	Pont
Az előírt lépték betartásával, az előírt méreteknek megfelelő vetület megrajzolása	1
A csomópont azonosítása	1
A tető anyagjelölése	1
A fiók fakötés jelölése	1
Szakállas vésett csap jelölése	2
Fiókvezető lécs jelölése	1
Fiók működési hézag jelölése	2
Fióktartó keret fakötés jelölése	2
Méretezés	1
Összesen	12

2. feladat



Tartalom	Pont
Az axonometria tengelyeit helyesen vette fel	2
A hevederléc a lap élétől 50–80 mm-re van	2
A beeresztés mélysége 1/3 anyagvastagság	2
A hevederléc ferdesége 70–75°-os	2
Az árok és a hevederléc éle között 0,5–1 mm hézag van	2
Az alkatrészek megfelelnek az előírt méreteknak	2
Helyes vonalfajták, látható élek kontúrvonala	2
Nem látható élek szaggatott vonala	2
Az ábrán a látható végfákat бүтү nézetként jelölte	2
Jelölte és irányítással ellátta az axonometria tengelyeit	2
Összesen	20

II. Számítások, ábrák, tesztek

1. feladat**7 pont**

Számítsa ki, hogy mennyi a bruttó nedvességtartalma annak a faanyagnak, amelynek a nettó nedvességtartalma 21%, és az abszolút száraz tömege 3900 g!

$$U_n = 21\%$$

$$m_0 = 3900 \text{ g}$$

$$U_b = ?$$

1 pont

$$U_n = \frac{m_n - m_0}{m_0} * 100$$

1 pont

$$21 = \frac{m_n - 3900}{3900} * 100$$

2 pont

$$m_n = 4719 \text{ g}$$

$$U_b = \frac{m_n - m_0}{m_n} * 100$$

1 pont

$$U_b = \frac{4719 - 3900}{4719} * 100$$

2 pont

$$U_b = 17,35\%$$

2. feladat**8 pont**

Egy asztalos marógép marószerszámának élkörátmérője 120 mm, a forgácsolási sebessége (élssebessége) 42 m/s. A gép meghajtó tárcsa átmérője 180 mm, a meghajtott tárcsa átmérője 120 mm. A marógép előtolási sebessége 12 m/min.

- a.) Számítsa ki a maróorsó fordulatszámát!
 b.) Számítsa ki a megadott tárcsaátmérők alapján a szíjtáttétel értékét!
 c.) Számítsa ki, hogy az 1200 mm hosszú faanyagot mennyi idő alatt munkálják meg!

a.)

$$D = 120 \text{ mm} = 0,12 \text{ m}$$

$$v_f = 42 \text{ m/s}$$

$$n = ?$$

1 pont

$$v = \frac{D * \pi * n}{60}$$

$$42 = \frac{0,12 * \pi * n}{60}$$

2 pont

$$n = 6688 \text{ 1 / min}$$

b.)

$$D_1 = 180 \text{ mm}$$

$$D_2 = 120 \text{ mm}$$

$$i = ?$$

$$i = \frac{D_1}{D_2}$$

$$i = \frac{180}{120} = 1,5$$

1 pont

1 pont

c.)

$$L = 1200 \text{ mm} = 1,2 \text{ m}$$

$$e = 12 \text{ m/min}$$

$$t = ?$$

$$e = \frac{L}{t}$$

$$12 = \frac{1,2}{t}$$

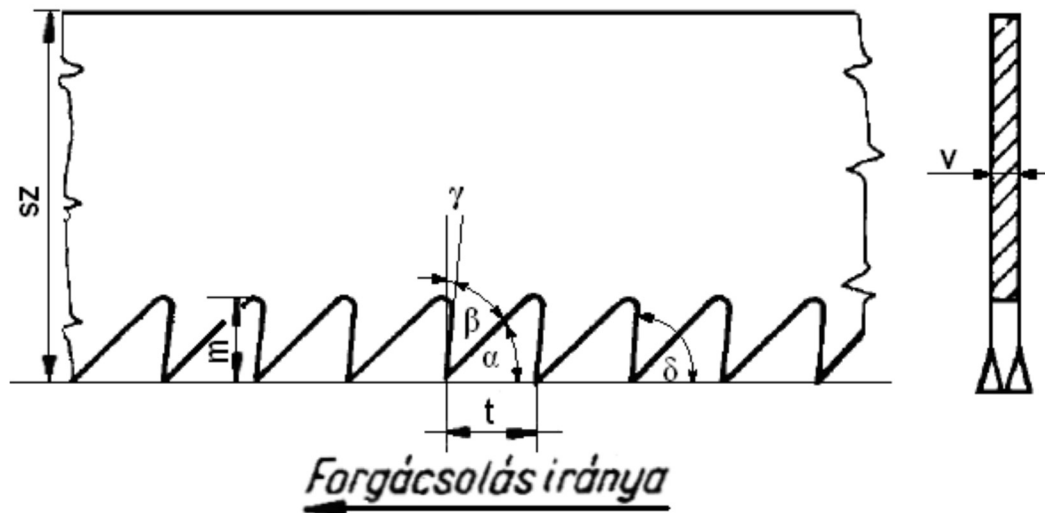
$$t = 0,1 \text{ min} = 6 \text{ sec}$$

1 pont

2 pont

3. feladat**6 pont**

Jelölje az ábrán betűjelükkel a szerszámjellemzőket (fogmagasság, fogosztás, fűrészlap szélessége, vastagsága) és a fűrészlap szögeit!



Tartalom	Pont
Fogmagasság, fogosztás jelölése és betűjele	1
Fűrészlap-szélesség, -vastagság jelölése és betűjele	1
Hátszög berajzolása és betűjele	1
Élszög berajzolása és betűjele	1
Homlokszög berajzolása és betűjele	1
Metszőszög berajzolása és betűjele	1
Összesen:	6

4. feladat**3 pont**

Jelölje a négyzetekben az igaz állításokat I betűvel, a hamis állításokat H betűvel!

- I Az árkolt T-kötés csapjának szélessége a kétoldali árkolás mélységének értékével csökken.
- I A 2/3 vastagságban aljazott T-kötéseknél az osztó nem lehet réses darab.
- H A T-kötéseknél az osztó lehet réses darab is.

5. feladat**1 pont**

Húzza alá a helyes választ!

- a.) A fecskéfarkú fogazásnál általában a fogközép szélessége a résközép szélességének duplája.
- b.) A fecskéfarkú fogazásnál a fogak ferdesége tetszőleges, minél hegyesebbek a fogak, annál jobb a húzással szembeni ellenállása a szerkezetnek.
- c.) A vésett szakállas csapozás a kávakötés leggyakoribb formája.

6. feladat **2 pont**
Húzza alá a helyes megállapításokat!

- a.) A szabad víz mennyiségi változása dagadást és zsugorodást nem okoz.
- b.) A kötött víz mennyiségi változása dagadást és zsugorodást okoz.
- c.) A szabad és kötött víz együttes változása okozza a dagadást és zsugorodást.

7. feladat **1 pont**
Húzza alá a faanyag méretváltozására vonatkozó helyes megállapítást!

- a.) 50%-tól 8%-os nedvességig a fa folyamatosan zsugorodik.
- b.) 50%-tól 30%-os nedvességig a faanyag zsugorodik, 30% és 8% között nem változtatja a méreteit.
- c.) 50%-tól 30%-os nedvességig a faanyag nem változtatja a méreteit, 30% és 8% között viszont már zsugorodik.

8. feladat **2 pont**
Egészítse ki a mondatot!

Az abszolút száraz faanyag nedvességtartalma **0%**, a szobaszáraz faanyagé **6–12%**.

9. feladat **3 pont**
Jelölje a négyzetekben az igaz állításokat I betűvel, a hamis állításokat H betűvel!

A nedvességváltozás hatására a fa méretváltozása:

- H** sugárirányban a legkisebb.
- H** minden irányban egyenlő.
- I** húrirányban a legnagyobb.

10. feladat **1 pont**
Húzza alá a helyes megállapítást!

A gőzölés hatására

- a.) növekszik a faanyag vízfelvevő képessége.
- b.) elpusztulnak a gomba és rovar károkozók.
- c.) romlanak a faanyag megmunkálhatósági jellemzői.

11. feladat **1 pont**
Egészítse ki a mondatot!

Minél kisebb valamilyen szerszám metszőszöge, annál **könnyebben** választhatunk le a munkadarabról vastag forgácsot, a felület azonban **durva** lesz.

12. feladat**1 pont**

Egészítse ki a mondatot!

Az **elővágó fűrészlap** a fő forgácsolást végző körfűrészlap előtt található, és annak forgásirányával ellentétes forgású.

13. feladat**2 pont**

Nevezze meg az alábbi jellemzőkkel rendelkező faipari gépet!

- Védőberendezése lehet önbeálló vagy állítható.
- A szerszám tartó tengely magasságban állítható, és 45°-ban dönthető.
- A fordulatszám szabályozható.
- A motor teljesítménye a vágószerszám átmérőjével arányos.
- A szerszám forgó főmozgást végez.
- Az előtolás kézi.
- Van vezető- és szegmensvonalzó.
- Az asztallap sík, alul bordázott.
- Az utóbbi időben a marógéppel kombinálták.

Megoldás: Asztalos körfűrészgép.**14. feladat****1 pont**

Milyen sorrendben kell indítani a gépi előtoló berendezéssel felszerelt asztalos marógép részegységeit (előtolás, porelszívás, forgácsolószerszám)?

Megoldás:

- 1.) porelszívás
- 2.) forgácsolószerszám
- 3.) előtolás

15. feladat**1 pont**

Húzza alá a helyes megállapítást!

A differenciálanya

feladata a marószerszámok rögzítése.

a marótüske beszorítására és kiemelésére szolgál.

feladata az anyag rögzítése.