

ÉRETTSÉGI VIZSGA • 2018. május 16.

BÁNYÁSZAT ISMERETEK

KÖZÉPSZINTŰ ÍRÁSBELI VIZSGA

2018. május 16. 8:00

Időtartam: 180 perc

Pótlapok száma	
Tisztázati	
Piszkozati	

EMBERI ERŐFORRÁSOK MINISZTERIUMA

Fontos tudnivalók

- Számítást igénylő feladatok
A számításoknál nem elegendő a végeredmény feltüntetése, a számítások menetét is le kell írni.
- Csak a táblázatok készítése közben használhat ceruzát, a végső megoldást tollal rögzítse!
- Törekedjen a jó időbeosztásra, a tiszta, rendes, áttekinthető munkára!

Tesztjellegű feladatok

1. Jelölje meg „X” jellel az igaz állítást!

Kőzet: nagy tömegű geológiai test, ásványokból áll.

Kőzet: laza szerkezetű geológiai test, ásványokból áll.

1 pont	
--------	--

2. Jelölje meg „X” jellel az igaz állítást!

Ásvány: a földkéreg természetes alkotórésze.

Ásvány: kémiai és fizikai szempontból egységes képződmény.

1 pont	
--------	--

3. Jelölje meg „X” jellel az igaz állítást!

Mészkö: kalcium-karbonátból álló kőzet.

Mészkö: kvarchomokot tartalmazó kőzet.

1 pont	
--------	--

4. Mikor jelent meg a földi élet? Válaszát aláhúzással jelölje!

- 1500 millió évvel ezelőtt
- 570 millió évvel ezelőtt
- 3800 millió évvel ezelőtt

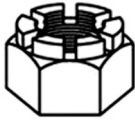
1 pont	
--------	--


5. Döntse el, hogy az alábbi állítás igaz vagy hamis! Ha az állítás igaz, jelölje I, ha hamis, H betűvel!

A metamorfózis 700 °C-nál kezdődik.

1 pont	
--------	--

6. Jelölje meg „X” jellel az igaz állítást!

	Sapkás anya	<input type="checkbox"/>
	Koronás anya	<input type="checkbox"/>
	Cifra anya	<input type="checkbox"/>

	Nyuszi anya	<input type="checkbox"/>
	Csavaros anya	<input type="checkbox"/>
	Szárnyas anya	<input type="checkbox"/>

2 pont

7. Jelölje meg „X” jellel az igaz állítást!

Ék: 1%-os lejtésű, lágyacélból készül.

Ék: 1%-os lejtésű, lágyacélból készült hasáb, a két végén sarkítva.

Retesz: hasonló az ékhez, de vastagabb.

1 pont

8. Jelölje meg „X” jellel az igaz állításokat!

Mozgó alkatrészek kenésével:

Csökken az alkatrészek nyikorgása.

Csökken a súrlódási tényező, ezzel a súrlódási erő nő.

Növekszik a súrlódás, nagyobb a teljesítményvesztés.

Csökken a súrlódási hőemelkedés.

2 pont

9. Ismertesse a fémek hőkezelésének célját, és csoportosítsa az eljárásokat!

Célja:

A hőkezelések csoportosíthatók:

• Az elérhető tulajdonságváltozások szerint:

-

• A szerkezetben bekövetkezett változások szerint:

-

3 pont

10. Határozza meg a forrasztás fogalmát!

.....

.....

3 pont

11. Az igaz állítást jelölje meg „X” jellel!

A százalékszámítás az egészhez viszonyított arányt jelenti.

A százalékszám 100-nál nagyobb nem lehet.

100-nak a 60%-a a fele.

1 pont

12. Határozza meg a minőség fogalmát!

.....

.....

2 pont

13. Az igaz állítást jelölje meg „X” jellel!

Láncviszonszámnál az új adatot mindig az előző adathoz viszonyítjuk.

2015-ben 60 csónakot, 2016-ban 72 csónakot gyártottak, a termelés 30%-kal
növekedett.

A láncviszonszám 100%-nál kisebb nem lehet.

1 pont

14. Határozza meg a baleset fogalmát!

.....

.....

1 pont

15. Jelölje meg „X” jellel az igaz állításokat!

Miért nem szabad alkoholosan munkát végezni?

Jogszabály tiltja.

Nagyobb a baleset veszélye.

Megfájdul a munkavállaló feje.

2 pont	
--------	--

16. Jelölje meg „X” jellel az igaz állítást!

Kitől kapja a munkavállaló a munkafeladatot?

Az igazgatótól.

A munkahelyi vezetőtől.

1 pont	
--------	--

**17. Sorolja fel a súlyosnak minősített munkabaleseteket!
(Legalább három helyes válasz esetén jár az 1 pont.)**

-
-
-
-

1 pont	
--------	--

18. Döntse el az alábbi állításról, hogy igaz vagy hamis! I vagy H betűvel jelölje döntését!

A méretmegadás mértékegységgel, számszerűen megadott érték, amely vonalakkal, jelekkel és megjegyzésekkel nem egészíthető ki.

.....

1 pont	
--------	--

19. Az alábbi állítások mellé írjon I betűt, ha igazak, H betűt, ha hamisak!

A rajzokon a méretszámmal megadott méreteket közepes méretnek (N) nevezzük.....

A felső határméret (FH) a két határméret közül a nagyobb.

A közepes méret (M) a felső és alsó határméret mértani közepe.

3 pont	
--------	--

20. Az alábbi állítás mellé írjon I betűt, ha igaz, H betűt, ha hamis!

A csavarmentet nem ábrázolható nézetben és metszetben.

.....

1 pont	
--------	--

FELADATSOR

1. Jelölje az adott eseményhez tartozó időpontot (hány évvel ezelőtt) a megadott időpont beírásával!

- 700 millió év
- 1,6 milliárd év
- 2,5 milliárd év
- 4,2 milliárd év
- 3,8 milliárd év

A proterozoikum kezdete:	
A szilárd földkéreg kialakulása:	
A varangini jégkorszak kezdete:	

3 pont

2. Sorolja be a hazai nagyszerkezeti egységek alá a felsorolt alegységeket!

Dunántúli-középhegységi egység; Zempléni egység; Villány-Bihari fáciesöv;
Pennini egység (Kőszeg-Rohonci összlet); Szávai (Igali, Közép-dunántúli) egység;
Aggtelek-Rudabányai egység; Békés-Kodruai fáciesöv;
Bükki egység; Mecseki fáciesöv

A. Ausztróalpi nagyszerkezeti egység

.....

B. Magyar középhegységi nagyszerkezeti egység

.....
.....

C. Tátra-vepori nagyszerkezeti egység

.....

D. Tiszai nagyszerkezeti egység

.....
.....

9 pont

**3. Párosítsa össze a kőzetek megnevezését a meghatározásokkal!
(A vonalakra írja a szám-betű párosítást!)**

Kőzetek	Meghatározások
1. Mészkö	A. elpusztult növényzetből keletkezett energetikai ásvány
2. Sőüledék	B. vízben oldott kalcium-karbonát kicsapódásával keletkezik
3. Szén	C. száraz klímájú tengeröblök területén képződik

.....

3 pont

4. Egészítse ki a táblázatot az alábbi földövek alsó és felső mélységhatáraival!

Mélységhatárok km-ben:

5000; 2900; 4-70; 0; 350; 100; 6370

földöv	alsó mélységhatár (km)	felső mélységhatár (km)
külső mag		
kéreg		
asztenoszféra		
köpeny		
belső mag		

(Az 1 pont egy földövhöz akkor adható, ha az alsó és felső mélységhatárt is helyesen írta be a vizsgáló.)

5 pont

5. Döntse el, hogy az alábbi állítások igazak vagy hamisak-e!

	Igaz	Hamis
- Az S235JR jel szerkezeti acélra utal.
- A nézeti ábrázolás szabályai szerint a balnézeti kép alatt az előlnézeti képet kell elhelyezni.
- Az acél fő ötvözője a szén.
- A réz sűrűsége 8,94 kg/dm ³ , olvadáspontja 1085 °C.

4 pont	
--------	--

6. A köszörűgép fordulatszáma 1200 1/min. Önnek el kell döntenie, hogy felszerelhető-e a 150 mm átmérőjű korong, ha a megengedett forgácsolási sebesség 18 m/s.

Számítás:

Indoklás:

5 pont	
--------	--

7. Párosítsa össze a gépelemek megnevezéseit, a meghatározásokkal!

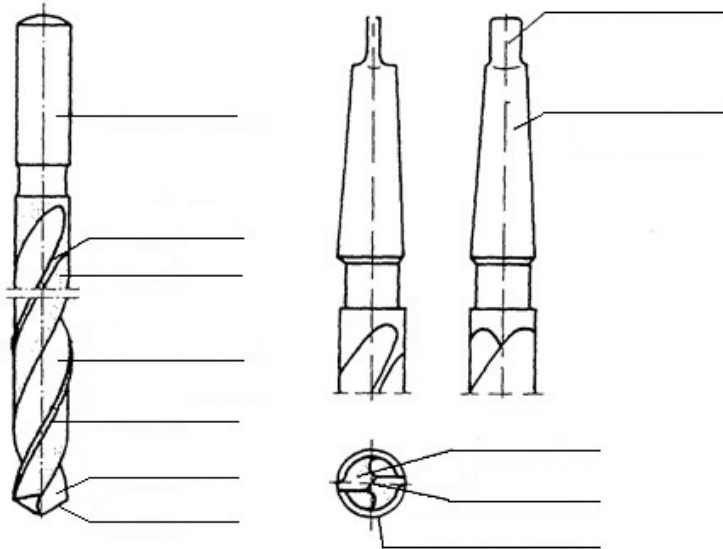
/ A vonalakra írja a szám-betűpárosítást /

Gépelemek	Meghatározások
1. Ékszíjtárcsa	A. csapágyazott, forgó gépelemek tartója
2. Fogaskerék	B. ék alakú hornyot készítenek, ebben fut az ék alakú szíj
3. Tengely	C. két kerék a fogaival kapaszkodik össze

.....

3 pont	
--------	--

8. Nevezze meg a fúró részeit a vonallal jelzett helyeken!



12 pont	
---------	--

9. Mit jelent a próbaidő?

.....

.....

.....

.....

2 pont	
--------	--

10. Jelölje meg „X” jellel az igaz állítást!

A vállalkozás árbevétele 24,4 M Ft.
A vállalkozás összes költsége 12,2 M Ft.

A vállalkozás eredménye:

12 M Ft.

12,4 M Ft.

12,2 M Ft.

1 pont	
--------	--

11. Párosítsa össze a tulajdonosi formákat a működési formákkal!
A vonalakra írja a szám-betű párosítást!

Tulajdonosi formák	Működési formák
1. Magánszemély	A. Korlátolt felelősségű társaság
2. Részvényes	B. Egyéni vállalkozó
3. Tag	C. Részvénytársaság

.....

3 pont	
--------	--

12. Párosítsa össze a védőeszközöket a védelmi funkciókkal!
A vonalakra írja a szám-betű párosítást!

Védőeszköz	Védelem
1. Fejvédő sisak	A. zajártalom, halláskárosodás ellen
2. Védőszemüveg	B. mechanikai sérülések, savak-lúgok, olajok, hővédelem
3. Hallásvédő: füldugó, fültok	C. mechanikai sérülések, hővédelem
4. Védőkesztyű	D. mechanikai sérülések, fény, szikra elleni és hővédelem

.....

4 pont	
--------	--

13. Végezhet-e olyan munkát, amivel más testi épségét veszélyeztetné?
A helyes választ aláhúzással jelölje!

- A. Nem, sőt meg is kell tagadnom a munkavégzést.
- B. Igen, hogyha az csak nagyon rövid ideig tart.
- C. Csak abban az esetben, ha ebből még nem volt probléma.
- D. Igen, ha a másik beleegyezik és vállalja a kockázatot.

1 pont	
--------	--

14. Mi a munkavédelem célja?

A helyes választ aláhúzással jelölje!

- A. Munkahelyteremtés.
- B. Védni a munkahelyeket.
- C. Megfelelő minőségű termékek gyártása.
- D. Az egészség és munkavégző képesség megóvása, valamint a megfelelő munkakörülmények biztosítása a munkahelyi balesetek és megbetegedések megelőzése érdekében.

1 pont	
--------	--

15. Melyik nem védőeszköz?

A helyes választ aláhúzással jelölje!

- A. Földugó.
- B. Védőbakancs
- C. Hegesztőpajzs.
- D. Sebtapasz.

1 pont	
--------	--

16. Életveszélyes sérült ellátása esetén általában mekkora a kritikus idő?

A helyes választ aláhúzással jelölje!

- A. 1-2 perc
- B. 3-5 perc
- C. 5-10 perc
- D. 10-15 perc

1 pont	
--------	--

17. Szabad-e a munkahelyén egy elektromos meghibásodást kijavítania?

A helyes választ aláhúzással jelölje!

- A. Ha a kapcsolási rajz rendelkezésre áll, akkor bárki elháríthatja a hibát.
- B. Csak akkor, ha tényleges utasítást kapok a javításra.
- C. Nem, hiszen csak villamossági végzettségű szakember teheti ezt meg.
- D. Igen, bárki megteheti, ha nincs bedugva a csatlakozóba a készülék.

1 pont	
--------	--

**18. Hány ezrelékes véralkoholszinttel engedélyezett a munkavégzés?
A helyes választ aláhúzással jelölje!**

- A. 0 ezrelékes véralkoholszint.
- B. 1,5 ezrelékes véralkoholszint.
- C. 2,6 ezrelékes véralkoholszint.
- D. 0,5 ezrelékes véralkoholszint.

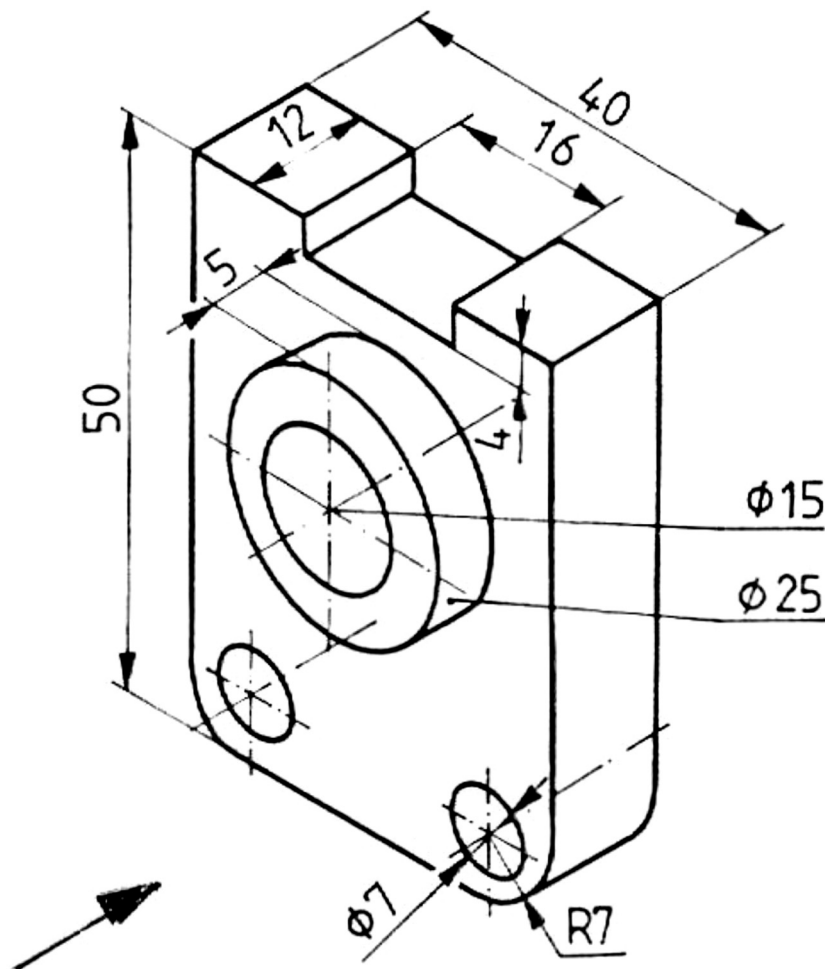
1 pont

**19. Szerkessze meg a tárgy alkatrészrajzát! Csak annyi vetületet szerkesszen,
ahány meghatározza a munkadarabot!**

Az oldalnézetet ábrázolja lépcsős metszettel! A méretarány: M 1:1 legyen!

Építse fel a mérethálózatot!

Figyeljen a rajz elrendezésére, a méretarányra és az esztétikai kivitelre!



Forrás: Műszaki ábrázolás feladatgyűjtemény 1. kötet, feladatok. Összeállította: Dr. Murányi Pálné

10 pont

	a feladat sorszám	pontszám			
		maximális	elért	maximális	elért
Teszt jellegű kérdéssor	1–5.	5		30	
	6.	2			
	7.	1			
	8.	2			
	9.	3			
	10.	3			
	11.	1			
	12.	2			
	13.	1			
	14.	1			
	15.	2			
	16.	1			
	17.	1			
	18.	1			
Feladatsor	19.	3		70	
	20.	1			
	1.	3			
	2.	9			
	3.	3			
	4.	5			
	5.	4			
	6.	5			
	7.	3			
	8.	12			
	9.	2			
	10.	1			
	11.	3			
	12.	4			
13–18.	6				
19.	10				
Az írásbeli vizsgarész pontszáma				100	

_____ dátum

_____ javító tanár

	pontszáma egész számra kerekítve	
	elért	programba beírt
Teszt jellegű kérdéssor		
Feladatsor		

_____ dátum

_____ dátum

_____ javító tanár

_____ jegyző