

Azonosító  
jel:

--	--	--	--	--	--	--	--	--	--	--	--	--	--	--	--	--	--	--	--

**ÉRETTSÉGI VIZSGA • 2015. május 18.**

**FIZIKA**

**EMELT SZINTŰ**  
**ÍRÁSBELI VIZSGA**

**2015. május 18. 8:00**

Az írásbeli vizsga időtartama: 240 perc

Pótlapok száma	
Tisztázati	
Piszkozati	

**EMBERI ERŐFORRÁSOK**  
**MINISZTERIUMA**

--	--	--	--	--	--	--	--	--	--	--	--	--	--	--	--	--	--	--	--

---

## Fontos tudnivalók

A feladatlap megoldásához 240 perc áll rendelkezésére.

Olvassa el figyelmesen a feladatok előtti utasításokat, és gondosan ossza be idejét!

A feladatokat tetszőleges sorrendben oldhatja meg.

Használható segédeszközök: zsebszámológép, függvénytáblázatok.

Ha valamelyik feladat megoldásához nem elég a rendelkezésre álló hely, kérjen pótlapot!

A pótlapon tüntesse fel a feladat sorszámát is!

--	--	--	--	--	--	--	--	--	--	--	--	--	--	--	--	--	--	--	--

## ELSŐ RÉSZ

*Az alábbi kérdésekre adott válaszok közül minden esetben pontosan egy jó. Írja be a helyesnek tartott válasz betűjelét a jobb oldali fehér négyzetbe! Ha szükségesnek tartja, kisebb számításokat, rajzokat készíthet a feladatlapon.*

**1. Egy hajó egyenes vonalú egyenletes mozgással halad a nyílt tengeren. Egy albatrosz a tengerhez viszonyítva szintén egyenes vonalú egyenletes mozgással mozog a levegőben. Hogyan mozog a hajóhoz viszonyítva az albatrosz?**

- A) A madár egyenes vonalú egyenletes mozgást végez a hajóhoz viszonyítva.
- B) Bizonyos esetekben a madár pályája lehet görbült is a hajóhoz viszonyítva, de a sebessége állandó nagyságú.
- C) A madár pályája egyenes, de a hajóhoz viszonyított sebessége nem állandó.
- D) A két sebességvektor által bezárt szögtől függően madár pályája lehet görbült vagy egyenes, és a hajóhoz viszonyított sebessége is lehet változó.

2 pont	
--------	--

**2. Egy téglatest alakú, egyenletes falvastagságú fémdobozt addig melegítünk, amíg az oldalélei 0,1%-kal megnőnek. Hány százalékkal nő meg a doboz űrtartalma (belsejének térfogata)?**

- A) A doboz fala befelé is tágul, ezért a doboz űrtartalma kisebb lesz.
- B) A doboz űrtartalma körülbelül 0,3%-kal növekszik.
- C) A doboz űrtartalma nem változik.
- D) A doboz űrtartalma körülbelül 0,1%-kal növekszik.

2 pont	
--------	--

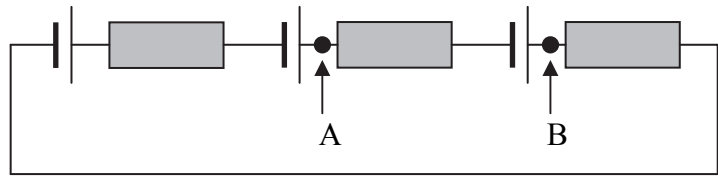
**3. Melyik fizikatörténeti állítás igaz?**

- A) Albert Einstein fedezte fel az elektront.
- B) Niels Bohr fedezte fel az atom elektronburkát.
- C) Szilárd Leó fedezte fel az atommag-hasadást.
- D) Ernest Rutherford fedezte fel az atommagot.

2 pont	
--------	--

--	--	--	--	--	--	--	--	--	--	--	--	--	--	--	--	--	--	--	--

4. Három, elhanyagolható belső ellenállású, 1,5 V elektromotoros erejű elemet kapcsolunk sorosan három egyforma ellenállással az ábrán látható módon. Mekkora a feszültség az A és a B pontok között?



- A) 0 V  
B) 1,5 V  
C) 4,5 V

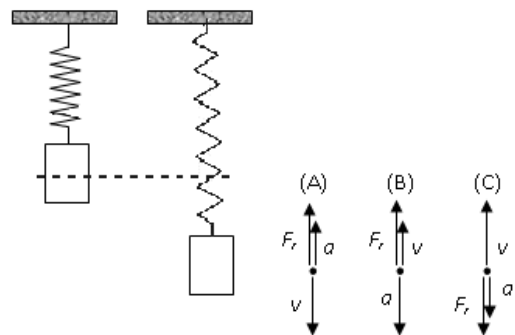
2 pont	
--------	--

5. Mikor láthatjuk a Merkúrt Magyarországról, éjfél körül, az éjszakai égbolton?

- A) Csak nyáron.  
B) Csak télen.  
C) Bármely évszakban láthatjuk.  
D) Sohasem láthatjuk.

2 pont	
--------	--

6. Egy rugóra függesztett testet a szaggatott vonallal jelölt egyensúlyi helyzetéből kitérítünk, így az függőleges egyenes mentén rezegni kezd. Az ábrán látható pillanatban a test mozog és az egyensúlyi helyzet alatt tartózkodik. Melyik ábra mutatja helyesen ebben a pillanatban a rugóerő ( $F_r$ ), a sebesség ( $v$ ), illetve a gyorsulás ( $a$ ) lehetséges irányát?

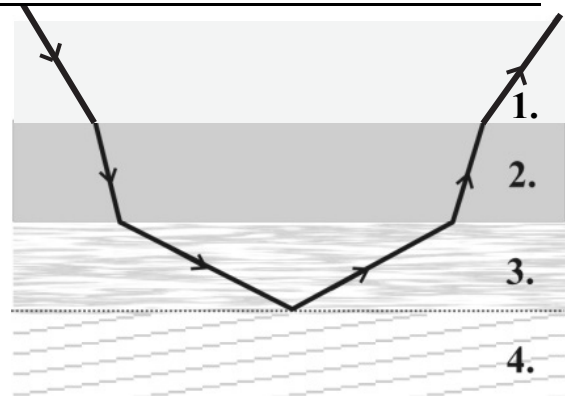


- A) Az A) ábra.  
B) A B) ábra.  
C) A C) ábra.

2 pont	
--------	--

--	--	--	--	--	--	--	--	--	--	--	--	--	--	--	--	--	--	--	--

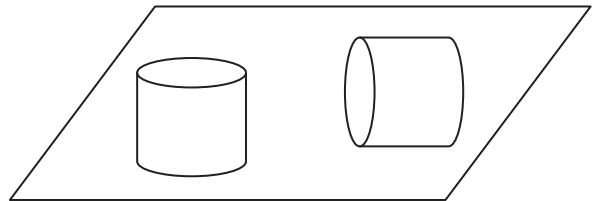
7. Különböző törésmutatójú anyagokat rétegezzünk egymásra. Az így kialakított párhuzamos rétegekre monokromatikus fénysugarat bocsátunk, melynek útját az ábra mutatja. Mit állíthatunk az egyes rétegek abszolút törésmutatójának viszonyáról?



- A)  $n_1 < n_2 < n_3 < n_4$   
 B)  $n_4 < n_3 < n_1 < n_2$   
 C)  $n_2 < n_1 < n_3 < n_4$   
 D)  $n_3 < n_2 < n_1 < n_4$

2 pont

8. Vízszintes lapon homogén hengert vizsgálunk két helyzetben. A henger sugara 8 cm, magassága 15 cm. Melyik esetben nagyobb a helyzeti energiája a síklaphoz viszonyítva: ha az alaplapjára vagy ha a palástjára állítjuk?



- A) Ha az alaplapjára állítjuk.  
 B) Ha a palástjára állítjuk.  
 C) Ugyanannyi mindkét esetben.

2 pont

9. A fluor 18-as tömegszámú izotópja radioaktív. Felezési ideje 110 perc. Egy jól zárható edénybe 2 grammnyi fluor-18-at tartalmazó mintát teszünk, s az edényt laboratóriumi mérlegre tesszük. A mérleg 52 g tömeget mutat: ennyi az edény és a minta tömege együtt. Mekkora tömeget fog mutatni a mérleg 220 perc múlva?

- A) Pontosan 51 g-ot.  
 B) Körülbelül 51 g-ot.  
 C) Körülbelül 52 g-ot.

2 pont

--	--	--	--	--	--	--	--	--	--	--	--	--	--	--	--	--	--	--	--

**10. A meteorológiában gyakran használnak héliummal vagy hidrogénnel töltött léggömböket arra, hogy nagy magasságba emeljenek különböző mérőműszereket. Ezeket a léggömböket általában nem töltik fel teljesen, hanem félig 'üresen' engedik el. Miért?**



- A) Azért, mert a Naphoz közel repülő léggömböt a napsugárzás nagyon felmelegítheti, amely így kidurranhat, amennyiben már lent a felszínen teletöltik.
- B) Azért, mert a teljesen felfújtt léggömbbe könnyebben belekapaszkodik a szél, és az nagyon távol kerül a felbocsátás helyétől.
- C) Azért, mert a töltőgáz drága, így ha a műszerek súlya nem indokolja, feleslegesen nem fűjják fel teljesen a léggömböt.
- D) Azért, mert a nagy magasságban, alacsony nyomáson kitáguló töltőgáz szétszakítaná a léggömböt, amennyiben már lent a felszínen teletöltik.

2 pont	
--------	--

**11. Mely esetben okozza a színek megjelenését a diszperzió?**

- A) Amikor a víztócsán az olajfolt szivárványosan csillog.
- B) Amikor a gyémánt ékkő a napsütésben a szivárvány színeiben csillog.
- C) Amikor az optikai rács a fehér fényt a színeire bontja.

2 pont	
--------	--

**12. Egy álló testtel ütközik egy mozgó test. Előfordulhat-e, hogy a kezdetben álló test ütközés utáni lendületének nagysága nagyobb lesz, mint a kezdetben mozgó test lendületének nagysága? Az ütközés centrális, egy egyenes mentén zajlik.**

- A) Csak akkor lehetséges, ha a két test az ütközés után együtt mozog tovább.
- B) Csak akkor lehetséges, ha két test az ütközés után ellenkező irányba mozog.
- C) A lendületmegmaradás törvénye miatt ez semmiképpen nem lehetséges.

2 pont	
--------	--

--	--	--	--	--	--	--	--	--	--	--	--	--	--	--	--	--	--	--	--

**13. Az alábbi állítások a szabályozott láncreakcióra vonatkoznak. Melyik igaz?**

- A) A láncreakció során a széthasadó atommagokból keletkező izotópok újabb atommagokat hasítanak szét.
- B) A maghasadás során keletkező neutronok akadályozzák a láncreakciót.
- C) A láncreakció szabályozásához neutronokat elnyelő anyagokat is használnak.
- D) A láncreakció csak a reaktorba helyezett üzemanyag mennyiségével szabályozható.

2 pont	
--------	--

**14. Az, hogy egy távoli bolygó az ember számára lakható-e, többek között attól is függ, hogy van-e mágneses tere. Miért?**

- A) Mert ha nincs mágneses tere, nem működik rajta az iránytű, így lehetetlen navigálni.
- B) Mert ha nincs mágneses tere, akkor nem is foroghat a tengelye körül, s ezért óriási hőmérsékletkülönbségek alakulnak ki a bolygón.
- C) Mert a mágneses tér eltéríti az űrből érkező elektromos részecskéket, s így megvédi a bolygót azok emberi szervezetet károsító hatásától.

2 pont	
--------	--

**15. Mekkora a hatásfoka annak a hőerőgépnak, amely minden egyes ciklusban 120 J munkát végez és 360 J hőt ad le?**

- A) 33%
- B) 25%
- C) 75%
- D) 50%

2 pont	
--------	--

--	--	--	--	--	--	--	--	--	--	--	--	--	--	--	--	--	--	--	--

## MÁSODIK RÉSZ

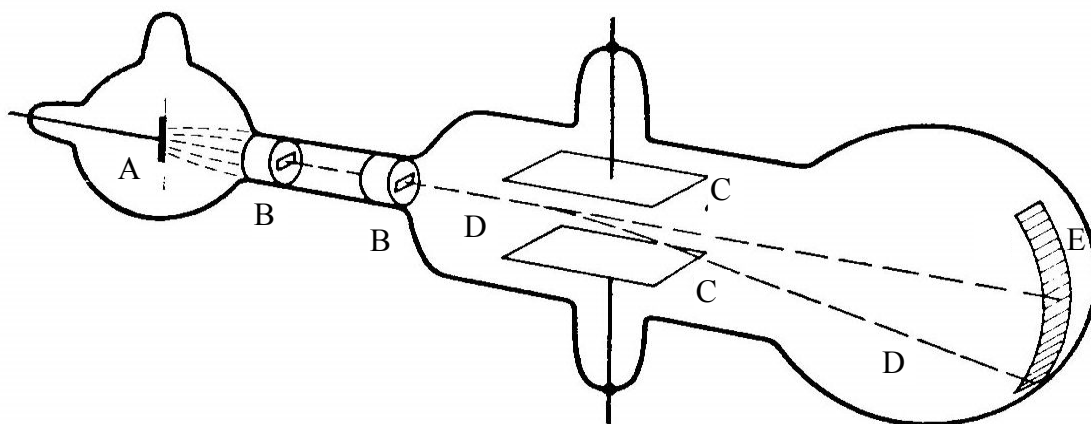
Az alábbi három téma közül válasszon ki egyet és fejtse ki másfél-két oldal terjedelemben, összefüggő ismertetés formájában! Ügyeljen a szabatos, világos fogalmazásra, a logikus gondolatmenetre és a helyesírásra, mivel az értékelésbe ez is beleszámít! Mondanivalóját nem kell feltétlenül a megadott szempontok sorrendjében kifejtenie. A megoldást a következő oldalakra írhatja.

### 1. Az elektron felfedezése

Ily módon a katódsugarak az anyag új állapotát jelentik. Egy olyan állapotot, melyben az anyag részecskéire bomlása sokkal magasabb fokú, mint a közönséges gázállapotban: ez egy olyan állapot, melyben minden anyag – származzon az hidrogénből, oxigénből vagy bármely más forrásból – már egy és ugyanazon fajta.

*J. J. Thomson – Phil. Magazine 1897*

(Simonyi Károly: A fizika kultúrtörténete)



Ismertesse az ábra segítségével a katódsugárcső felépítését és működését! Használja az ábra jelöléseit! Mutassa be, hogy milyen irányú elektromos tér téríti el az elektronsugarat az ábra szerinti kísérletben! Magyarázza el, hogy milyen irányú mágneses tér tudná kompenzálni az elektronok eltérülését! (Jelölje be az ábrán is!) Az elektron milyen fizikai jellemzője mérhető a katódsugárcső segítségével?

Ismertesse, hogy milyen kísérleti berendezés segítségével és hogyan tudta Millikan meghatározni az elektron töltését! Készítsen vázlatos magyarázó ábrát is!

Mutassa be, hogy milyen kapcsolat fedezhető fel az elektron tulajdonságai és Faraday elektrolízisre vonatkozó törvényei, valamint a Faraday-állandó között!

(Nem szükséges a magyarázatait részletesen, egyenletekkel alátámasztania, törekedjen az elvek ismertetésére!)

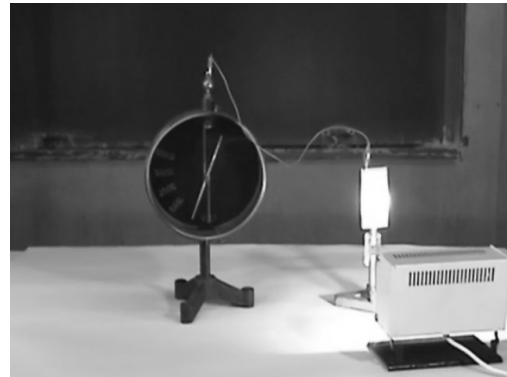


--	--	--	--	--	--	--	--	--	--	--	--	--	--	--	--	--	--	--	--

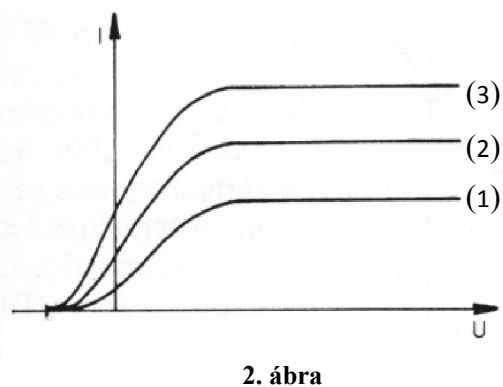
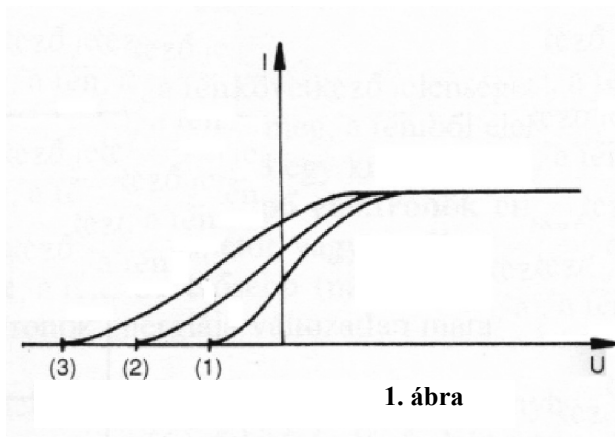
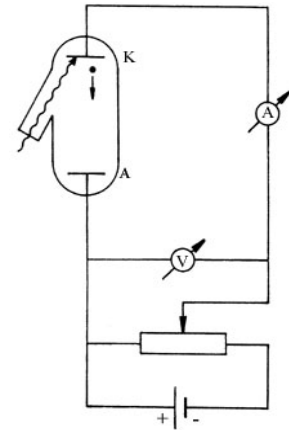
## 2. Einstein munkássága

*Hiábavaló kísérleteim, hogy a hatáskvantumot valamiképpen belehelyezzem a klasszikus elméletbe, több éven át elhúzódtak, és igen sok munkámba kerültek. Néhány kollégám valami tragikusát látott ebben. Nekem más a véleményem. Számomra ugyanis a nyereség, melyet ez az alapos feltárás hozott, annál értékesebb volt.*

*Max Planck: Válogatott tanulmányok*



Mikor és hol élt Einstein? Miért kapott Nobel-díjat? Ismertesse a fényelektromos jelenséget! Hogyan értelmezte Einstein a fényelektromos jelenséget? Ismertesse a fotocellával végzett méréseket, mutassa be a mérési eredmények magyarázatát! Leírásában térjen ki arra, hogy a fény mely tulajdonságaitól függ és melyektől független a kilépő elektronok sebessége! A 1. és 2. ábrán egy fotocella áram–feszültség karakterisztikáját ábrázoltuk 3-3 különböző fényforrás esetén. Milyen tulajdonságukban térnek el a fényforrások a két esetben?



Mit jelent az Einstein-féle tömeg–energia egyenértékűség? Írja föl az egyenértékűséget kifejező egyenletet! Mutassa be az  $^{235}\text{U}$  atommag felépítése és tömege kapcsán a tömegdefektus jelenségét! Ismertesse, hogy hogyan alkalmazható a tömeg–energia egyenértékűséget kifejező összefüggés az atommag kötési energiájának meghatározására!

--	--	--	--	--	--	--	--	--	--	--	--	--	--	--	--	--	--	--	--

### 3. Galilei és a Jupiter holdjai

*A planéták számában legnagyobb még ma is a Jupiter... Négy holdgyai vannak, melyeket Gálileus nemsokára a tsöknök feltalálása után födözött fel. Mind napnyugotról napkeletre tartanak, s különböző időkben végzik el pályájukat. Az ő attyoknak árnyékába gyakran elrejtik magokat.*

*Varga Márton: A Tsillagos égnek és a Föld golyóbissának az ő tüneményeivel együtt való természeti előadása, megmértetése. 1809, Nagyvárad.*



Ismertesse, mikor és hol élt Galilei! Milyen összefüggést állapított meg a nyugalomból indított, lejtőn leguruló golyók által megtett út és az eltelt idő között?

Galilei távcsövet épített, amellyel megfigyelte többek között a Jupiter négy legnagyobb holdját. Ezeket ma Galilei-holdaknak nevezzük. Ismertesse egy tetszés szerinti távcső felépítését! Készítsen magyarázó ábrát is! Galilei felismerte, hogy nemcsak a Naprendszer bolygóira, hanem a Jupiter holdjaira is alkalmazhatóak a Kepler-törvények. Ismertesse a törvényeket, és a mellékelt táblázat alapján mutassa meg, hogyan teljesülnek a Jupiter holdjai esetében!

	A Jupitertől mért átlagos távolság (km)	Keringési idő (földi nap)
Ió	421 800	1,77
Európé	671 000	3,55
Ganümedész	1 070 400	7,16
Kallisztó	1 882 700	16,69

--	--	--	--	--	--	--	--	--	--	--	--	--	--	--	--	--	--	--	--

---

Tartalom	Kifejtés	Összesen
18 pont	5 pont	23 pont

---

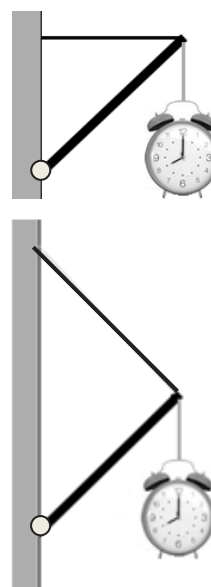
--	--	--	--	--	--	--	--	--	--	--	--	--	--	--	--	--	--	--	--

## HARMADIK RÉSZ

Oldja meg a következő feladatokat! Megállapításait – a feladattól függően – szövegesen, rajzzal vagy számítással indokolja is! Ügyeljen arra is, hogy a használt jelölések egyértelműek legyenek!

1. Egy cégért szeretnénk kihelyezni az újonnan nyílt órasüzlet ajtaja fölé a házfalra. Ehhez egy 1 m hosszú rudat csuklósan a falhoz rögzítünk, és a végét egy vékony huzallal vízszintesen a falhoz kötjük. A rúd végére egy fonál segítségével függesztjük fel az  $m = 8$  kg súlyú cégért. A rúd  $45^\circ$ -os szöget zár be a ház falával. A rúd és a huzal súlya a cégér súlyához képest elhanyagolható.

- a) Mekkora erő ébred a rúdban és a huzalban?
- b) Tegyük fel, hogy a vízszintes huzal helyett egy másik, a rúddal azonos hosszúságú huzalt használunk arra, hogy a ferde rudat változatlan helyzetben a ház falához erősítsük. Mekkora erő ébred a huzalban és a rúdban ekkor, ha a huzal pontosan merőleges a rúdra?
- ( $g = 9,8 \frac{\text{m}}{\text{s}^2}$ )



--	--	--	--	--	--	--	--	--	--	--	--	--	--	--	--	--	--	--	--

---

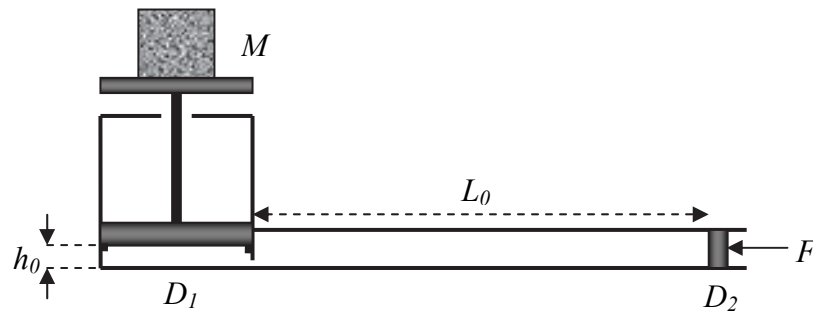
<b>a)</b>	<b>b)</b>	<b>Összesen</b>
<b>5 pont</b>	<b>5 pont</b>	<b>10 pont</b>

---

--	--	--	--	--	--	--	--	--	--	--	--	--	--	--	--	--	--	--	--	--

2. A mellékelt ábrán látható emelőgép két munkahengerből áll, amelyek egy kicsiny nyílással vannak összekötve. A  $D_1 = 25$  cm átmérőjű munkahengerben lévő dugattyú emeli meg a tálcán lévő  $M = 500$  kg tömegű terhet. A kezelő a  $D_2 = 8$  cm átmérőjű munkahengerben lévő dugattyút tolja lassan befelé. A dugattyú kezdeti magassága az első munkahengerben  $h_0 = 1$  cm, kicsiny ütközők biztosítják, hogy ne süllyedjen lejjebb. A dugattyú kezdeti távolsága a második munkahengerben a két hengert összekötő nyílástól  $L_0 = 100$  cm. A hengerekben lévő gáz nyomása kezdetben  $p_0 = 10$  N/cm<sup>2</sup>, hőmérséklete a folyamat során végig állandónak tekinthető.

(A munkahengerek dugattyúinak, valamint a tálcának és az azokat összekötő rudaknak a súlya elhanyagolható,  $g = 9,8$  m/s<sup>2</sup>, a külső légköri nyomás  $p_k = 10$  N/cm<sup>2</sup>.)



- Milyen távol van a  $D_2$  munkahengerben a dugattyú a hengereket összekötő nyílástól, amikor elkezd emelkedni a teher? Mekkora erővel kell ekkor nyomni a dugattyút?
- Mennyit emelkedik a teher, mire a  $D_2$  hengerben lévő dugattyú eléri a két munkahengert összekötő nyílást?
- Mennyi munkát végez az emelőbe bezárt gáz a  $D_1$  munkahenger dugattyúján attól kezdve, hogy elkezd emelkedni a teher, a folyamat végéig? Mennyit változik eközben a teher helyzeti energiája? Van-e különbség a két mennyiség (a végzett munka és a helyzeti energia változása) között, és ha igen, mi az oka?

--	--	--	--	--	--	--	--	--	--	--	--	--	--	--	--	--	--	--	--

---

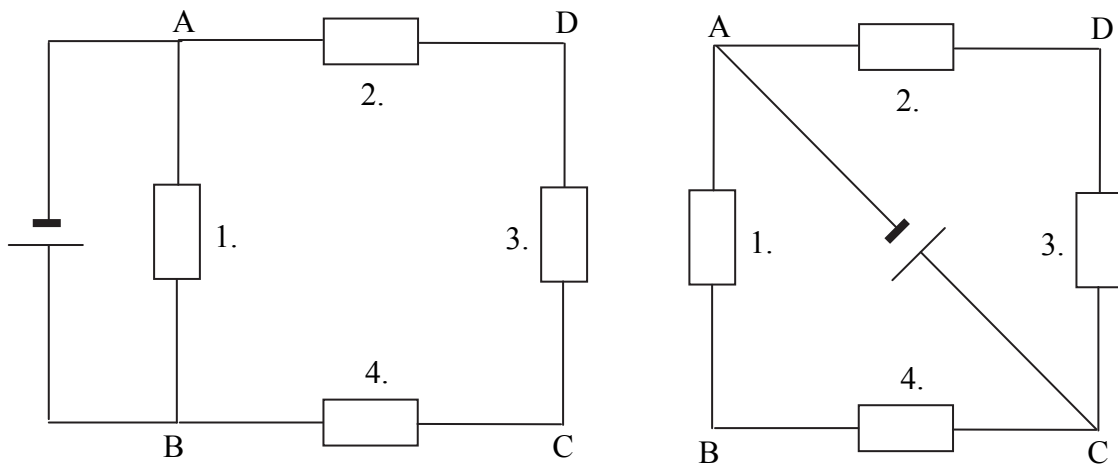
<b>a)</b>	<b>b)</b>	<b>c)</b>	<b>Összesen</b>
<b>6 pont</b>	<b>2 pont</b>	<b>3 pont</b>	<b>11 pont</b>

---

--	--	--	--	--	--	--	--	--	--	--	--	--	--	--	--	--	--	--	--

3. Négy egyforma ellenállás felhasználásával szeretnénk zárt hurkot készíteni. Ha az ellenállások bármelyikét egy 9 V-os telepre kapcsoljuk, akkor teljesítményük 6 W lesz. Az ábráknak megfelelő kapcsolásokat állítottuk össze.

- a) Először a bal oldali ábrának megfelelően az „A” és „B” pont közé egy 9 V-os feszültségforrást kapcsolunk. Mekkora ebben a kapcsolásban a négy fogyasztó által leadott összes teljesítmény?  
Hogyan változik és mekkora lesz a négy fogyasztó együttes teljesítménye, ha a 9 V-os feszültségforrást a jobb oldali ábrának megfelelően az „A” és a „C” pont közé kötjük?
- b) Hasonlítsa össze a négy fogyasztó együttes teljesítményét a két elrendezésben, ha az „1”-es fogyasztót egy olyan ellenállásra cseréljük, mely 9 V-os telepre kapcsolva 3 W teljesítményt ad le!





--	--	--	--	--	--	--	--	--	--	--	--	--	--	--	--	--	--	--	--

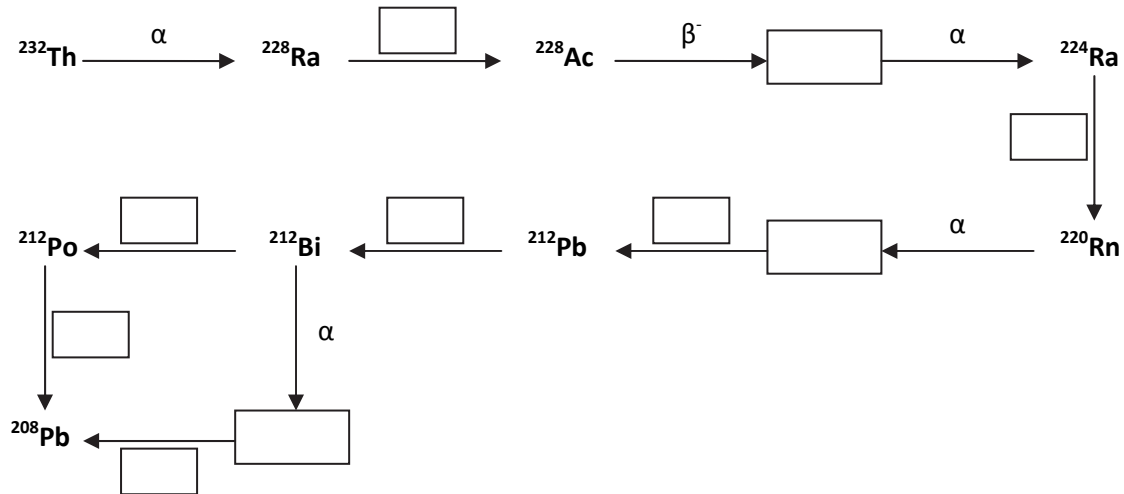
---

<b>a)</b>	<b>b)</b>	<b>Összesen</b>
<b>7 pont</b>	<b>7 pont</b>	<b>14 pont</b>

---

--	--	--	--	--	--	--	--	--	--	--	--	--	--	--	--	--	--	--	--

4. Az ábrán a tórium 232-es izotópjának radioaktív bomlási sora látható – kissé hiányosan. A nyilak jelzik az egyes átalakulásokat. A nyilak fölötti (melletti) betű jelzi, hogy milyen bomlás történt.



- Milyen izotópok, illetve bomlástípusok szerepelnek az üres kerettel jelzett helyeken? A keretekbe írt adatokkal egészítse ki az ábrát!
- Hányszor fordul elő a bomlássorozat folyamán, hogy olyan elem izotópjá alakul ki egy bomlás után, amely korábban már szerepelt a bomlási sorban? Melyek ezek?
- A tóriumatommag a bomlási sor végére ólomatommaggá alakul, miközben  $\alpha$ - és  $\beta$ -részecskéket bocsát ki. Mennyivel kisebb az ólomatommag és a kibocsátott részecskék össztömege, mint a tóriumatommag kezdeti tömege? Hány joule energia szabadul föl, míg egy tóriumatommag ólomatommaggá alakul át?

$M_{232Th} = 232,04 \cdot u$ ,  $M_{208Pb} = 207,98 \cdot u$ ,  $M_{\alpha} = 4 \cdot u$ ,  $M_e = 5,49 \cdot 10^{-4} \cdot u$ ,  
ahol  $u$  az atomi tömeg egység,  $1 u \approx 1,6605 \cdot 10^{-27} \text{ kg}$ .

--	--	--	--	--	--	--	--	--	--	--	--	--	--	--	--	--	--	--	--

---

<b>a)</b>	<b>b)</b>	<b>c)</b>	<b>Összesen</b>
<b>4 pont</b>	<b>2 pont</b>	<b>6 pont</b>	<b>12 pont</b>

---

--	--	--	--	--	--	--	--	--	--	--	--	--	--	--	--	--	--	--	--

**Figyelem! Az értékelő tanár tölti ki!**

	maximális pontszám	elért pontszám
I. Feleletválasztós kérdéssor	30	
II. Esszé: tartalom	18	
II. Esszé: kifejtés módja	5	
III. Összetett feladatok	47	
<b>Az írásbeli vizsgarész pontszáma</b>	<b>100</b>	

\_\_\_\_\_  
javító tanár

Dátum: .....

	elért pontszám <b>egész számra kerekítve</b>	programba beírt <b>egész</b> pontszám
I. Feleletválasztós kérdéssor		
II. Esszé: tartalom		
II. Esszé: kifejtés módja		
III. Összetett feladatok		

\_\_\_\_\_  
javító tanár

\_\_\_\_\_  
jegyző

Dátum: .....

Dátum: .....